

Relais de sécurité

Relais bimanuel

Minotaur MSR125H / HP



Description

Le relais Guardmaster Minotaur MSR125H / HP est une unité logique pour la surveillance et l'interface de dispositifs de commande bimanuelle avec un circuit de sécurité. Le MSR125H / HP doit être utilisé avec des interrupteurs mécaniques et les boutons à déclenchement au toucher Allen-Bradley de la série 800Z.

Le MSR125H / HP a 2 sorties de sécurité N.O. Les sorties de sécurité sont équipées de contacts internes indépendants et redondants pour garantir la fonction de sécurité.

Sur le MSR125H / HP, les deux commutateurs doivent être actionnés dans un intervalle de 0,5 seconde au plus ; seul l'état passant (ON) est possible lorsque les deux commutateurs sont appuyés. Si l'un des interrupteurs est relâché, la sortie repasse à l'état isolant (OFF) et la machine ne peut pas être redémarrée tant que les deux boutons n'ont pas été relâchés puis actionnés simultanément.

Le MSR125H / HP est conforme à la catégorie IIIC selon EN 574, qui décrit les exigences spécifiques des unités de contrôle bimanuelle et des dispositifs logiques.

Le MSR125H a des bornes fixes et le MSR125HP a des bornes amovibles.

Caractéristiques techniques

- Catégorie 4 selon EN 954-1
- Catégorie de sécurité IIIC selon EN 574
- Commande bimanuelle
- 2 sorties de sécurité N.O.
- Bornes amovibles
- Boîtier, largeur 22,5 mm

Caractéristiques techniques

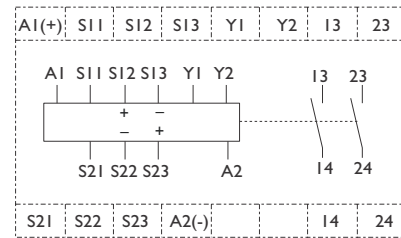
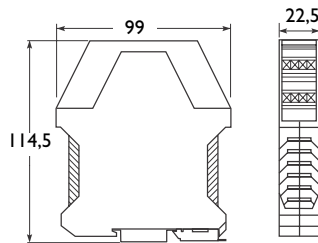
Normes	EN 574, EN 954-1, ISO 13849-1, CEI / EN 60204-1, CEI 60947-4-1, CEI 60947-5-1, ANSI B11.19, AS4024.1
Catégorie	Cat. 4 selon EN 954-1 (ISO 13849-1) cat. IIIC selon EN 574
Homologations	Marqué C-Tick et CE pour toutes les directives en vigueur, cULus et BG
Alimentation électrique	24 V c.c., 115 V c.a. ou 230 V c.a.
Consommation électrique	2 W
Entrées de sécurité	1 N.F. et 1 N.O.
Simultanéité des entrées	<0,5 s
Résistance d'entrée max.	40 ohms
Réinitialisation	Automatique
Sorties	2 N.O. Circuit
Utilisation des sorties selon CEI 60947-4-1 (résistive)	c.a.-1 : 6 A / 250 V c.a. c.c.-1 : 6 A / 24 V c.c.
① Utilisation des sorties selon CEI 60947-5-1 (inductive)	B300 c.a.-15 ; 6 A / 250 V c.a., 6 A / 125 V c.a. P300 c.c.-13 ; 3 A / 24 V c.c. 6 A / 24 V c.c. à 6 manœuvres / min
Courant thermique (hors commutation)	1x6 A, 2 x 4 A
Fusibles Sortie (externe)	6 A à action retardée ou 10 A rapide
Charge min. commutée : courant / tension	10 mA / 10 V
Délai à la mise sous tension	1 s
Réponse	20 ms
Temps de récupération	500 ms
Témoins (LED)	Vert = sous tension Vert = sortie CH1 active Vert = sortie CH2 active
Tenue nominale aux impulsions de tension	2 500 V
Température de service	-5 °C à +55 °C
Humidité	90 % rel.
Protection du boîtier	IP40 (NEMA 1), DIN 0470
Protection des bornes	IP20, DIN 0470
Dimension du fil :	0,2-4 mm ² (24 – –12 AWG)
Groupe d'installation	C dans le respect de la VDE 0110
Degré de pollution admissible	2
Valeur du couple—vis term.	0,4-0,5 N·m
Matériau du boîtier	Polyamide PA 6,6
Montage	35 mm DIN rail
Poids 24 V c.c. 115 et 230 V c.a.	210 g 260 g
Durée de vie électrique (avec suppr. de surtensions.) 250 V c.a. / 6 A / 1500 VA cos π =1 250 V c.a. / 2,5 A / 625 VA cos π =1 250 V c.a. / 1,5 A / 375 VA cos π =0,35 250 V c.a. / 5 A / 1250 VA cos π =0,6 24 V c.c. / 2 A / 48 W 10 V c.c. / 0,01 A / 0,1 W	100 000 manœuvres 500 000 manœuvres 300 000 de manœuvres 100 000 manœuvres 1 000 000 de manœuvres 2 000 000 de manœuvres
Endurance mécanique	2 000 000 de manœuvres
Résistance aux vibrations	0-55 Hz 0,35 mm
Tenue aux chocs	10 G, 16 ms, 100 chocs

① Voir les détails des caractéristiques des sorties, page 1-29. Consulter l'usine pour les caractéristiques non indiquées.

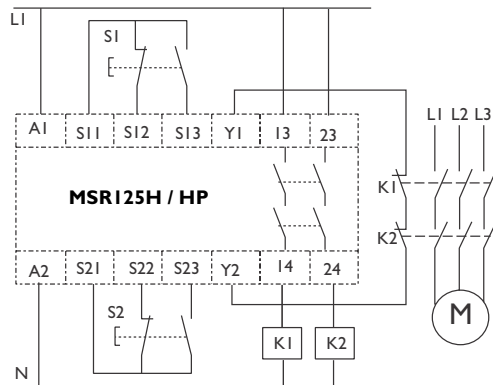
Tableau de sélection des produits

Entrées	Boutons d'entrée	Sorties de sécurité	Bornes	Alimentation électrique	Référence
I N. F. I N. O.	Mécanique ou Série 800Z	2 N. O.	Amovibles MSR125HP	24 V c.c.	440R-D23171
				115 V c.a.	440R-D23169
				230 V c.a.	440R-D23168
			Fixes MSR125H	24 V c.c.	440R-D23166
				115 V c.a.	440R-D23164
				230 V c.a.	440R-D23163

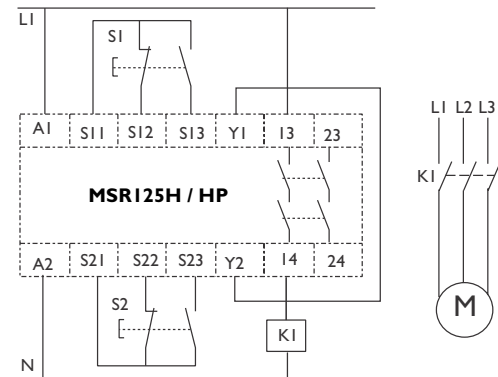
Dimensions — en mm. Schéma de principe



Schémas de câblage types



Commande bimanuelle, deux voies, réarmement automatique, sortie surveillée



Commande bimanuelle, deux voies, réarmement automatique, sortie surveillée