

Relais de sécurité  
**Systèmes de relais modulaires**  
 Minotaur MSR220P



### Description

Le MSR220P est un module d'extension d'entrées pour la famille de relais modulaires sécurisés de surveillance Minotaur MSR200. Il peut se raccorder soit au MSR210P, soit au MSR211P pour disposer d'entrées supplémentaires.

Il est possible de raccorder jusqu'à 10 modules d'entrée sur une unité de base en enlevant simplement la terminaison présente sur chaque unité de base et en raccordant le câble plat au module voisin. Le câble plat raccordé transmet l'alimentation au MSR220P ainsi qu'une vérification de son état. Les terminaisons doivent être insérées dans le module final de sortie. Les modules d'entrée dans une unité de base peuvent être soit des MSR220P, soit des MSR221P dans n'importe quelle combinaison ou n'importe quel arrangement.

Le MSR220P a deux sorties indépendantes qui peuvent être raccordées selon l'une des cinq façons suivantes : 1 N.F., 2 N.F., 3 N.F., 1 N.F. et 1 N.O. ou un tapis de sécurité. Quand elles sont utilisées avec l'unité de base MSR210, l'alimentation, la terre et les courts-circuits entre les entrées du MSR220 sont vérifiés constamment par impulsions. Le fait de raccorder un seul dispositif (qui doit être au moins à double voies) à chaque entrée répond aux exigences de la catégorie 4 selon EN 594-1.

Quatre LED fournissent des informations sur l'état des entrées. Vert indique que l'entrée est fermée et rouge que l'entrée est ouverte.

### Caractéristiques techniques

- Catégorie 4 selon EN 954-1
- Catégorie d'arrêt 0
- Boîtier sur rail DIN 17,5 mm
- 2 circuits d'entrée : barrière, arrêt d'urgence ou tapis de sécurité
- 4 voyants de diagnostic
- Bornes amovibles

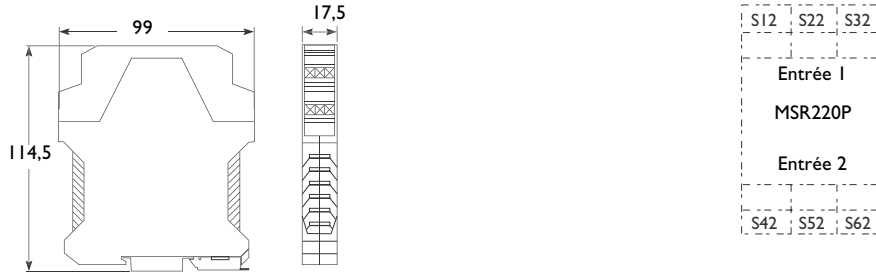
### Caractéristiques techniques

Normes	EN 954-1, ISO 13849-1, CEI / EN 60204-1, CEI 60947-4-1, CEI 60947-5-1, ANSI B11.19, AS4024.1
Homologations	Marqué C-Tick et CE pour toutes les directives en vigueur, cULus et BG
Catégorie	Cat. 4 selon EN 954-1 (ISO 13849-1)
Alimentation électrique	24 V c.c. de l'unité de base
Consommation électrique	2 W
Entrées de sécurité	1 N.F., 2 N.F., or 3 N.F. 1 N.F. e 1 N.O. ou tapis
Simultanéité des entrées	Infinie
Résistance d'entrée max.	1 300 ohms
Témoins (LED)	Vert = entrée 1 fermée Rouge = entrée 1 ouverte Vert = entrée 2 fermée Rouge = entrée 2 ouverte
Tenue nominale aux impulsions de tension	2 500 V
Degré de pollution admissible	2
Température de service	-5 °C à +55 °C
Humidité	90 % HR
Protection du boîtier	IP40 (NEMA 1)
Protection des bornes	IP20
Conducteurs :	0,2 – 4 mm <sup>2</sup> (24 – 12 AWG)
Réglage du couple — vis des bornes	0,4–0,5 Nm
Matériau du boîtier	Polyamide PA 6,6
Montage	35 mm DIN rail
Poids	95 g
Résistance aux vibrations	10-55 Hz, 0,35 mm
Tenue aux chocs	10 G, 16 ms, 100 chocs

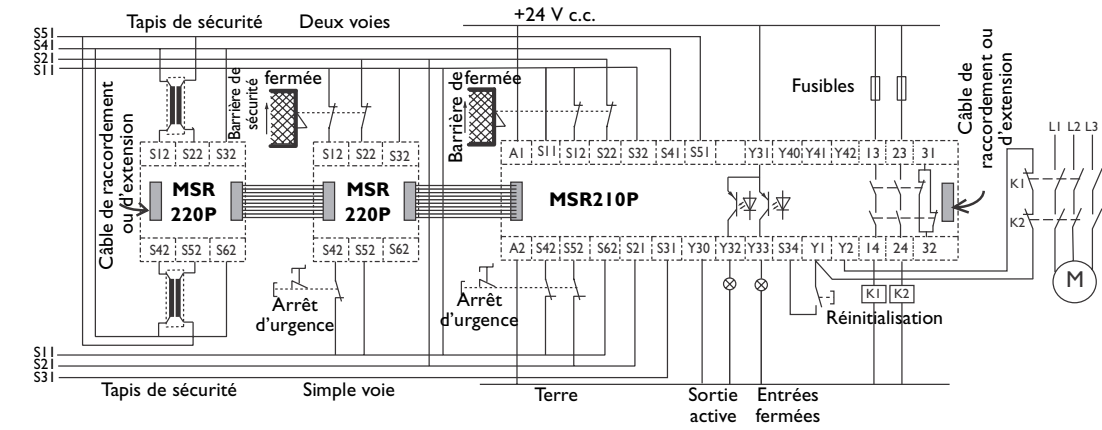
**Tableau de sélection des produits**

Entrées	Référence
Deux entrées indépendantes, 1 N.F., 2 N.F., 3 N.F., 1 N.F. et 1 N.O. ou un tapis de sécurité	<b>440R-H23178</b>

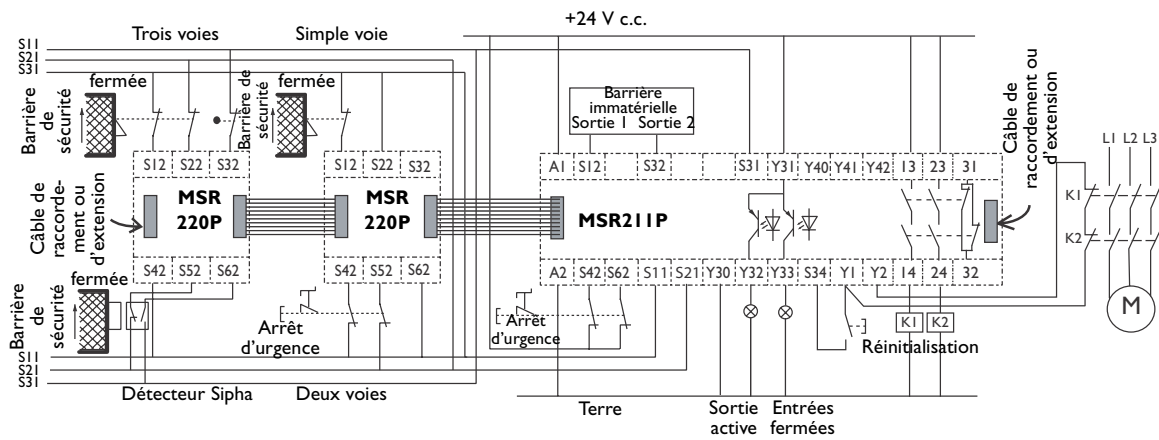
**Dimensions — en mm. Schéma de principe**



**Schémas de câblage types**



*MSR220P comme extension d'un MSR210P*



*MSR220P comme extension d'un MSR211P*