

Relais de sécurité
Systèmes de relais modulaires
 Minotaur MSR230P



Description

Le MSR230P est un module d'extension de sorties pour la famille de relais de sécurité modulaires de surveillance Minotaur MSR200. Il peut se raccorder aux unités de base MSR210P ou MSR211P pour disposer de sorties supplémentaires.

Il est possible de raccorder jusqu'à 2 modules de sortie MSR230P sur une unité de base en retirant simplement la terminaison présente sur chaque unité de base et en raccordant le câble plat au module voisin. Le câble plat raccordé transmet l'alimentation au MSR230P ainsi qu'une vérification de son état. Les terminaisons doivent être insérées dans le module final de sortie.

Le MSR230P a quatre sorties de sécurité qui fonctionnent en parallèle avec les sorties de sécurité de l'unité de base. Quand la sortie de l'unité de base est activée, les sorties du MSR230P sont aussi activées.

Il y a 4 sorties de sécurité normalement ouvertes. Les sorties de sécurité sont équipées de contacts internes indépendants et redondants pour garantir la fonction de sécurité.

Caractéristiques techniques

- 4 sorties de sécurité N.O.
- 2 LED de diagnostic
- Bornes amovibles

Caractéristiques techniques

Normes	EN 954-1, ISO 13849-1, CEI / EN 60204-1, CEI 60947-4-1, CEI 60947-5-1, ANSI B11.19, AS4024.1
Homologations	Marqué C-Tick et CE pour toutes les directives en vigueur, cULus et TÜV
Catégorie	Cat. 4 selon EN 954-1 (ISO 13849-1)
Alimentation électrique	24 V c.c. de l'unité de base
Consommation électrique	1,5 W
Fusibles Sortie (externe)	6 A à action retardée ou 10 A rapide
Sorties	4 N.O. Circuit
Utilisation des sorties selon CEI60947-4-1 (résistive)	c.a.-I : 6 A / 250 V c.a. c.c.-I : 6 A / 24 V c.c.
① Utilisation des sorties selon CEI 60947-5-1 (inductive)	B300 c.a.-I5 ; 3 A / 250 V c.a., 3 A / 125 V c.a. P300 c.c.-I3 ; 2,5 A / 24 V c.c.
Courant thermique (hors commutation)	1x6 A, 2x4 A
Sortie, statique	20 mA à 30 V c.c.
Charge min. commutée : courant / tension	10 mA / 10 V c.c.
Matériau du contact	AgSnO ₂ + 2σAu
Temps de réponse	Ne rajoute pas de temps de réponse supplémentaire au module de base
Témoins (LED)	Vert = sortie CH1 active Vert = sortie CH2 active
Tenue nominale aux impulsions de tension	2 500 V
Degré de pollution admissible	2
Température de service	-5 °C à +55 °C
Humidité	90 %, relative
Protection du boîtier	IP40 (NEMA 1)
Protection des bornes	IP20
Conducteurs :	0,2 – 4 mm ² (24 – 12 AWG)
Valeur du couple — vis term.	0,4–0,5 Nm
Matériau du boîtier	Polyamide PA 6,6
Montage	35 mm DIN rail
Poids	215 g
Endurance électrique	
222 V c.a. / 4 A / 880 VA cosπ=0,35	100 000 manœuvres
220 V c.a. / 1,7 A / 375 VA cosπ=0,6	500 000 manœuvres
30 V c.c. / 2 A / 60 W	1 000 000 manœuvres
10 V c.c. / 0,01 A / 0,1 W	2 000 000 manœuvres
Endurance mécanique	2 000 000 de cycles
Résistance aux vibrations	10-55 Hz, 0,35 mm
Tenue aux chocs	10 G, 16 ms, 100 chocs

① Voir les détails des caractéristiques des sorties, page 1-29. Consulter l'usine pour les caractéristiques non indiquées.

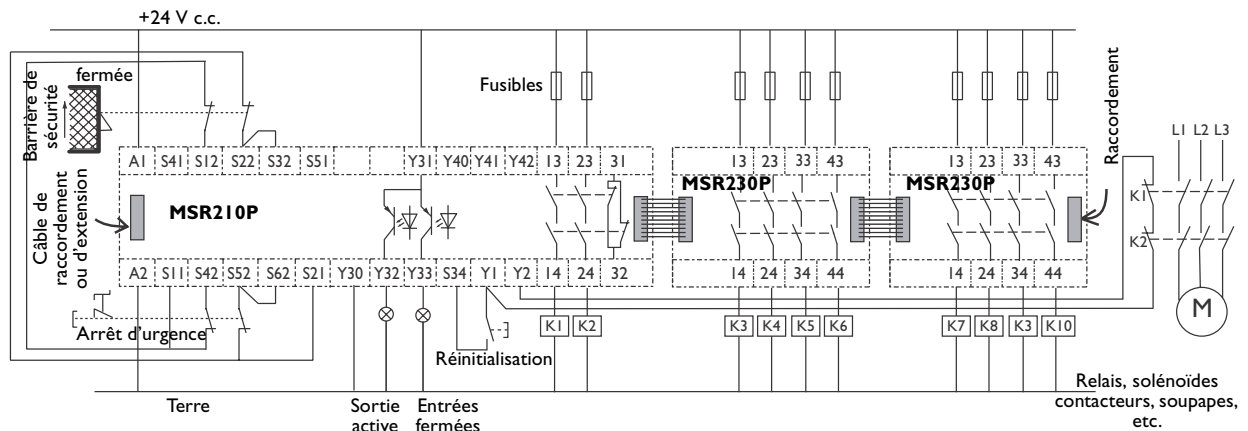
Tableau de sélection des produits

Sorties de sécurité	Référence
4 N.O.	440R-H23180

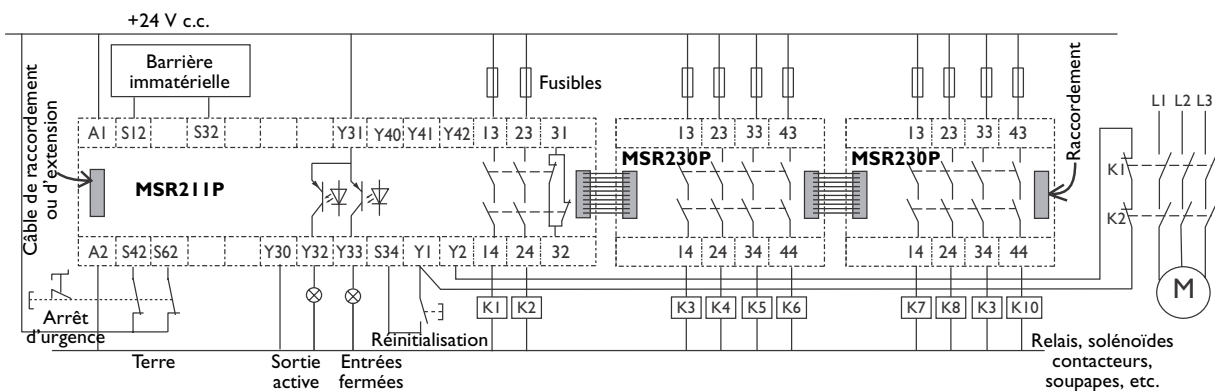
Dimensions — en mm. Schéma de principe



Schémas de câblage types



*Barrière de sécurité et arrêts d'urgence double voies,
réarmement manuel contrôlé, sortie surveillée*



*Barrière immatérielle et arrêts d'urgence double voies,
réarmement manuel contrôlé, sortie surveillée*