



BULLETIN BULLETIN
100/100W -B400
 -B600

**CONTACTOR
 CONTACTEUR
 SCHÜTZ
 CONTATTORE**



ATTENTION: To prevent electrical shock, disconnect from power source before installing or servicing. Install in suitable enclosure. Keep free from contaminants. Do not lubricate or degrease magnet assemblies.

ATTENTION: Préalablement à l'installation et aux opérations de service, couper l'alimentation secteur pour empêcher tous chocs électriques. Installer dans une boîte appropriée. Protéger le relais contre les contaminants. Ne jamais lubrifier ou dégraisser l'assemblage de l'aimant.

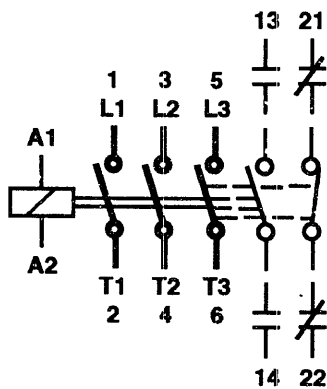
ACHTUNG: Vor installations oder Servicearbeiten Stromversorgung zur Vermeidung von elektrischer Unfällen trennen. Die Geräte müssen in einem passenden Gehäuse eingebaut und gegen Verschmutzung geschützt werden. Der Magnetkern darf nicht geölt oder gefettet werden.

ATENCIÓN: Desconéctese de la corriente eléctrica, antes de la instalación o del servicio, a fin de impedir sacudidas eléctricas. Instálelo en una caja apropiada. Manténgalo libre de contaminantes. No lubrique o desengrase los conjuntos magnéticos.

ATTENZIONE: Togliere tensione prima dell'installazione o manutenzione, per prevenire infortuni. Installare in custodia idonea. Tenere lontano da contaminanti. Non lubrificare o sgrassare l'insieme del magnete.

**COIL DATA
 SPECIFICATIONS DE LA BOBINE
 SPULENINFORMATION
 DATOS DE BOBINAS
 CARATTERISTICHE DELLA BOBINA**

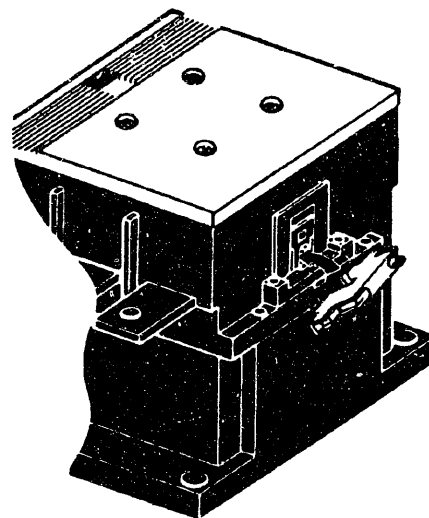
CAT	60 HZ		50 HZ	
	SEALED VA VA ETABUS SPANNUNGSDICHTE VA DE SELLADO VA DI SPUNTO	INRUSH VA VA DE POINTE EINSCHALTSTROMSTARKE VA DE ARRANQUE VA DI MANTENIMENTO	SEALED VA VA ETABUS SPANNUNGSDICHTE VA DE SELLADO VA DI SPUNTO	INRUSH VA VA DE POINTE EINSCHALTSTROMSTARKE VA DE ARRANQUE VA DI MANTENIMENTO
100-B400 100W-B400	259	3120	299	3080
100-B600 100W-B600	254	4680	282	4730



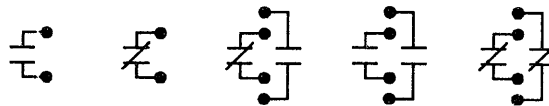
**AUXILIARY SWITCH
 CONTACT AUXILIAIRE
 HILFSKONTAKTSCHALTER
 SWITCH AUXILIAR
 CONTATTO AUSILIARIO**



ATTENTION: DO NOT EXCEED FIVE AUXILIARY CIRCUITS (195-GA)
ATTENTION: NE PAS UTILISER PLUS DE CINQ CIRCUITS AUXILIAIRES (195-GA)
ACHTUNG: NICHT MEHR ALS FÜNF HILFSKREISE (195-GA)
ATENCIÓN: NO EXCEDER CINCO CIRCUITOS AUXILIARES (195-GA)
ATTENZIONE: NON UTILIZZARE PIU' DICINQUE CONTATTI AUSILIARI (195-GA)



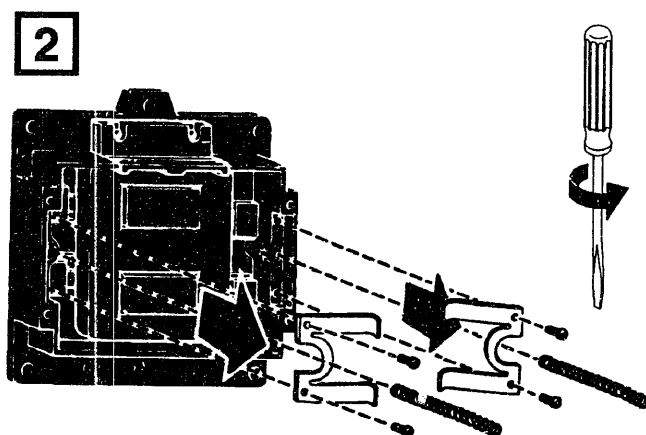
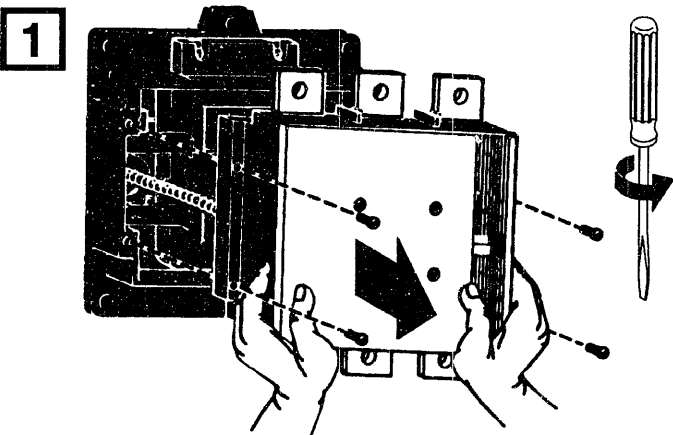
0.5 N•m
4 lb-in

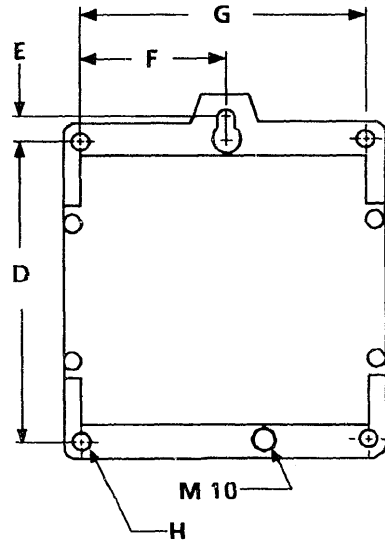
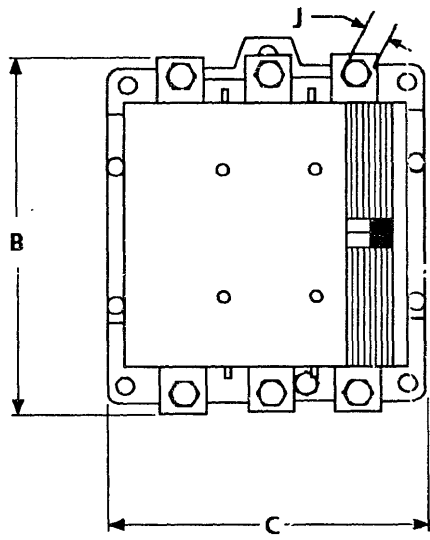
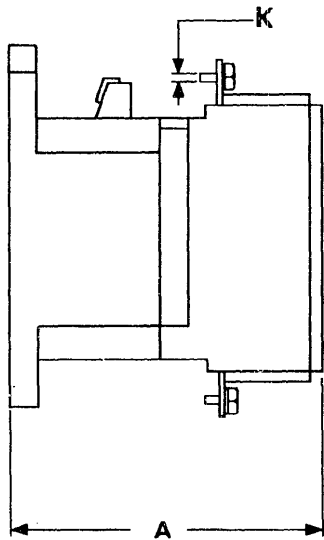
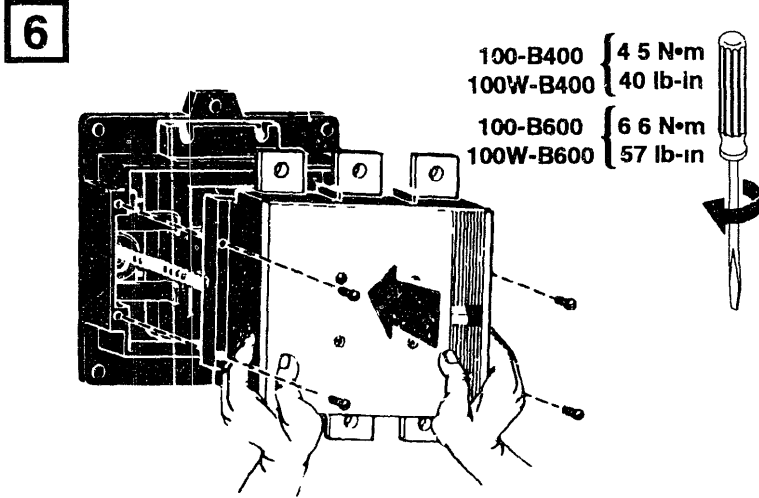
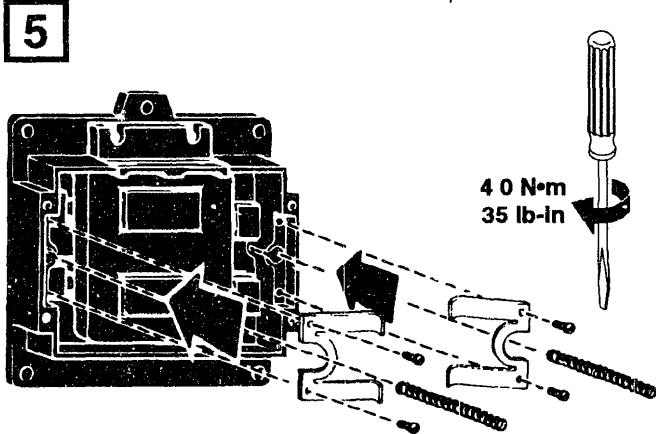
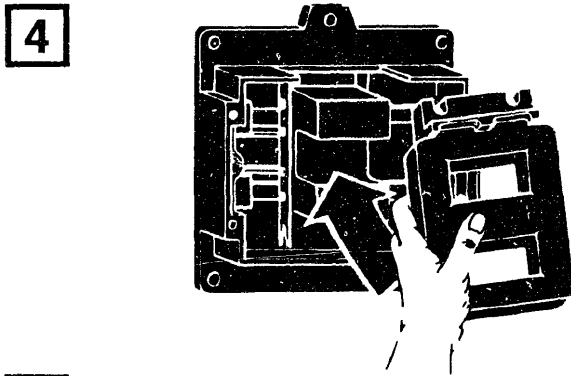
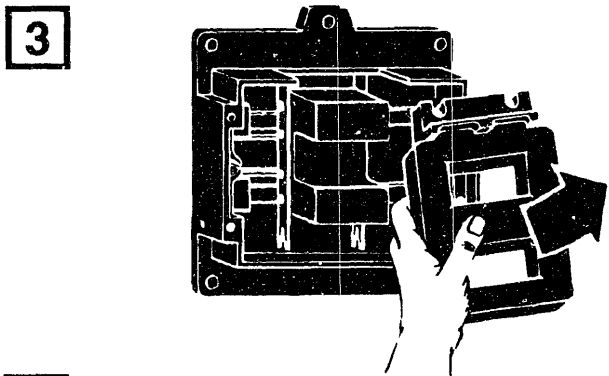


**COIL REPLACEMENT
 REMPLACEMENT DE LA BOBINE**

**SPULE EINSETZUNG
 CAMBIO DE BOBINA**

SOSTITUZIONE BOBINA





CAT		A	B	C	D	E	F	G	H	J	K
100-B400	mm	230	255	176	196	14	77	154	(5) - Ø11	19	M10
100W-B400	in	9-3/64	10-3/64	6-15/16	7-23/32	35/64	3-1/32	6-1/16	(5) - 7/16 Ø	----	----
100-B600	mm	267	305	255	230	10	113	226	(5) - Ø14	19	M12
100W-B600	in	10-17/32	12	10-3/64	9-1/16	25/64	4-29/64	8-57/64	(5) - 35/64 Ø	----	----

40053-078-01 (E)
Printed in U.S.A.

