



BULLETIN 104

REVERSING CONTACTOR
CONTACTEUR INVERSEUR -B400
WENDESCHÜTZ-KOMBINATION
ARRANCADOR INVERSOR -B600
CONTATOR DE REVERSÃO

WARNING: Isolate before servicing. Install in suitable enclosure. Keep free from contaminants. Do not lubricate or degrease magnet assemblies.

ATTENTION: Toujours couper toutes sources d'alimentation avant de commencer l'entretien. Installer dans une boîte appropriée. Protéger le relais contre les contaminants. Ne jamais lubrifier ou dégraisser l'assemblage de l'aimant.

WARNING: Vor Wartungsarbeiten Anlage abschalten. Die Geräte müssen in einem passenden Gehäuse eingebaut und gegen Verschmutzung geschützt werden. Der Magnetkern darf nicht geölt oder gefettet werden.

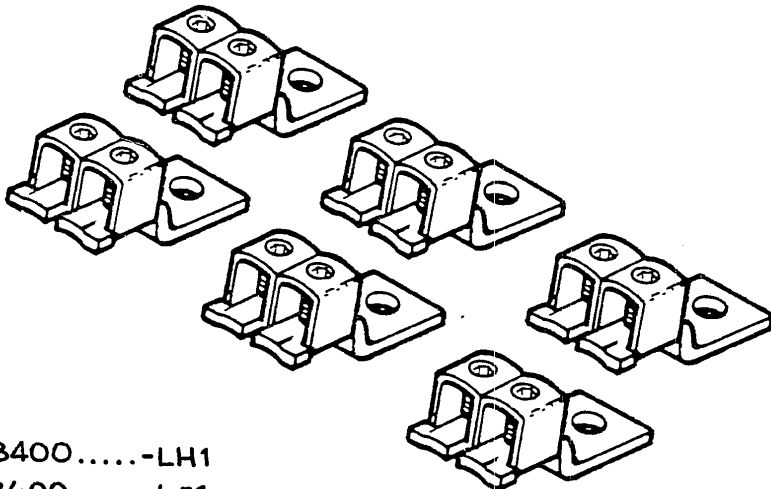
PRECAUCION: Desconéctelo antes de servirlo. Instale en una caja apropiada. Manténgalo libre de contaminantes. No lubrique o desengrase los conjuntos magnéticos.

CUIDADO: Desconectar antes de usar. Instalar em caixa apropriada. Manter livre de contaminantes. Não lubrificar nem desengraxar os conjuntos magnéticos.

COIL DATA SPECIFICATIONS DE LA BOBINE SPULENINFORMATION DATOS DE BOBINAS DADOS DA BOBINA

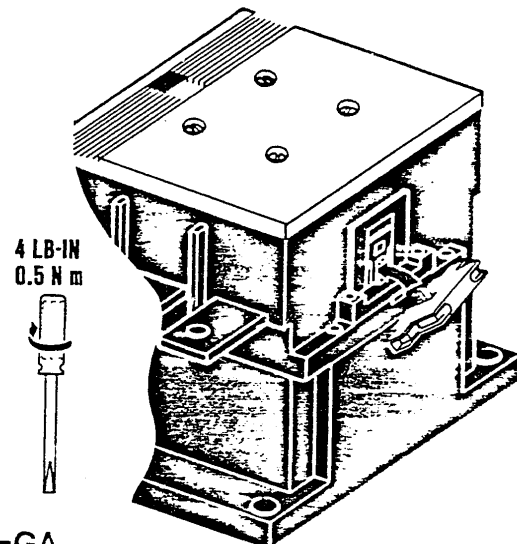
BUL. 100	60 Hz		50 Hz	
	SEALED VA VA ETABLIS SPANNUNGSDICHTE VA DE SELLADO CONSUMO PERMANENTE VA	INRUSH VA VA DE POINTE EINSCHALTSTROMSTARKE VA DE ARRANQUE CONSUMO NA LIGACAO VA	SEALED VA VA ETABLIS SPANNUNGSDICHTE VA DE SELLADO CONSUMO PERMANENTE VA	INRUSH VA VA DE POINTE EINSCHALTSTROMSTARKE VA DE ARRANQUE CONSUMO NA LIGACAO VA
-B400	168	3120	175	3080
-B600	216	4680	216	4730

TERMINAL LUGS (6 REQUIRED)
COSSES DE RACCORDEMENT (6 NECESSAIRES)
ANSCHLUSSÖSE (6 GEBRAUCHT)
LENGÜETAS DE BORNAS (6 REQUERIDAS)
TERMINALES PARA CABOS (6 PRECISADOS)



-B400.....-LH1
-B600.....-LJ1

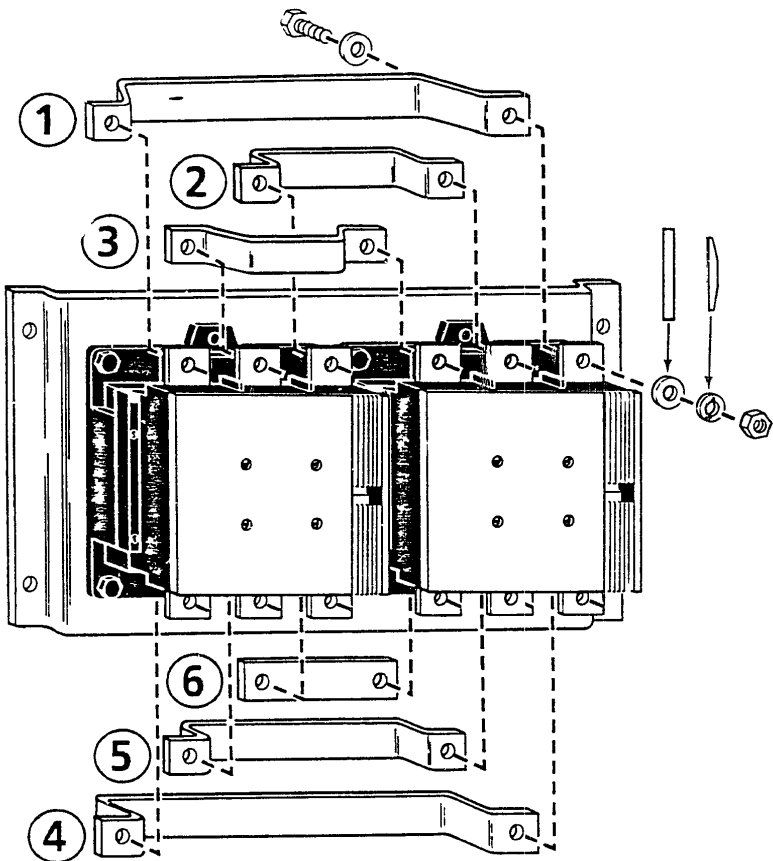
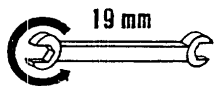
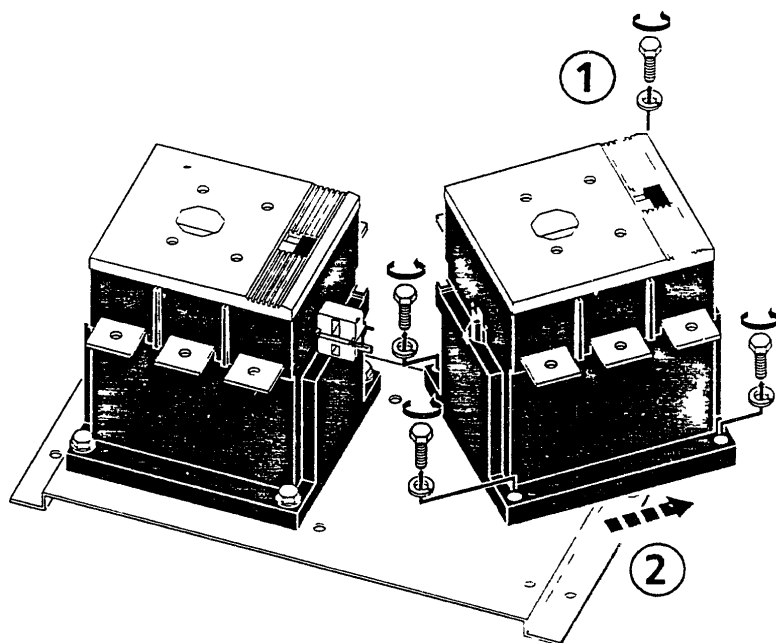
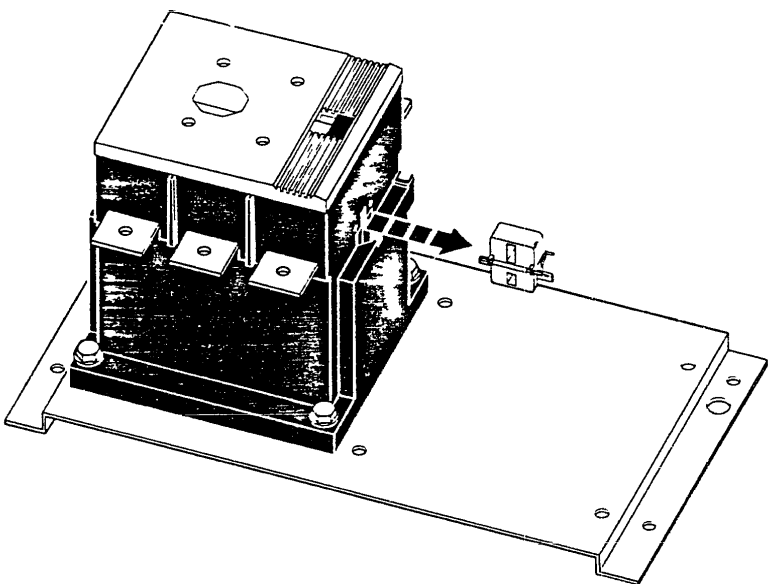
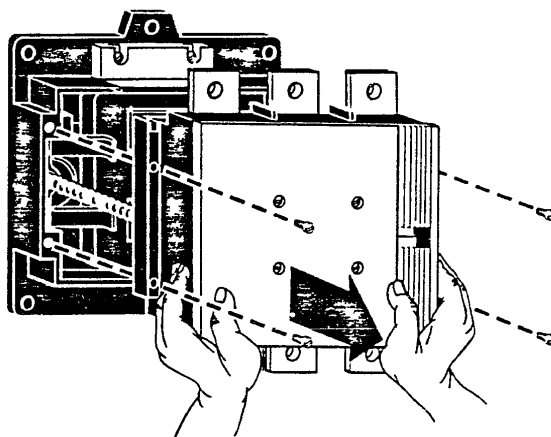
AUXILIARY SWITCH CONTACT AUXILIAIRE HILFSKONTAKTSCHALTER
SWITCH AUXILIAR CHAVE AUXILIAR



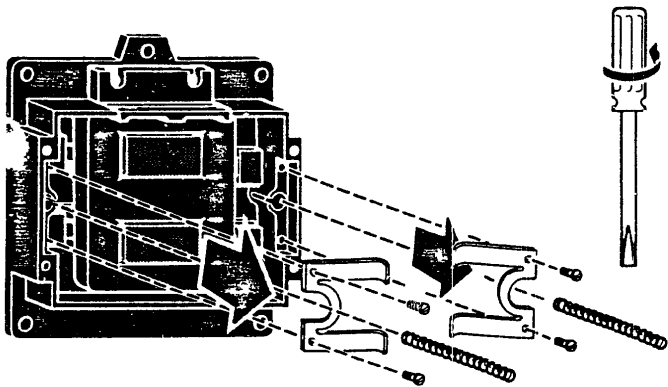
195-GA--



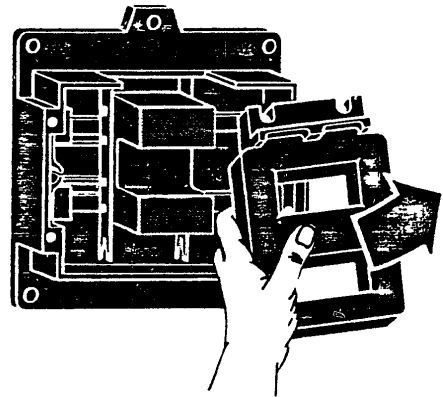
195-GA10 195-GA01 195-GA20 195-GA11 195-GA02

1**2****3****4**

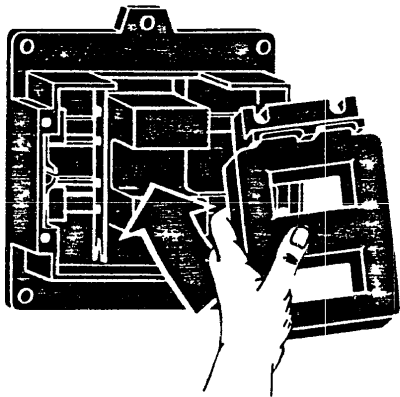
5



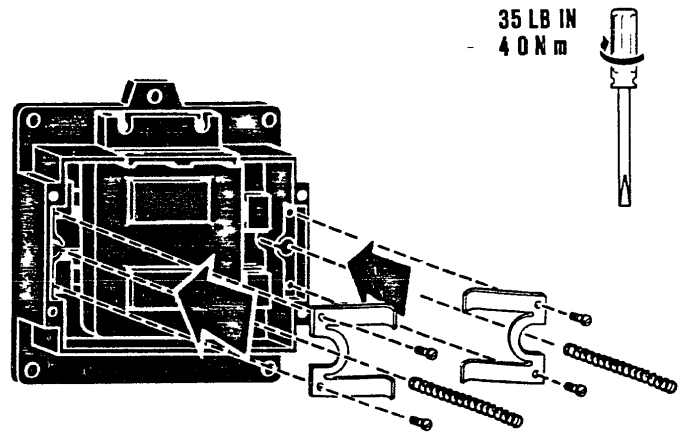
6



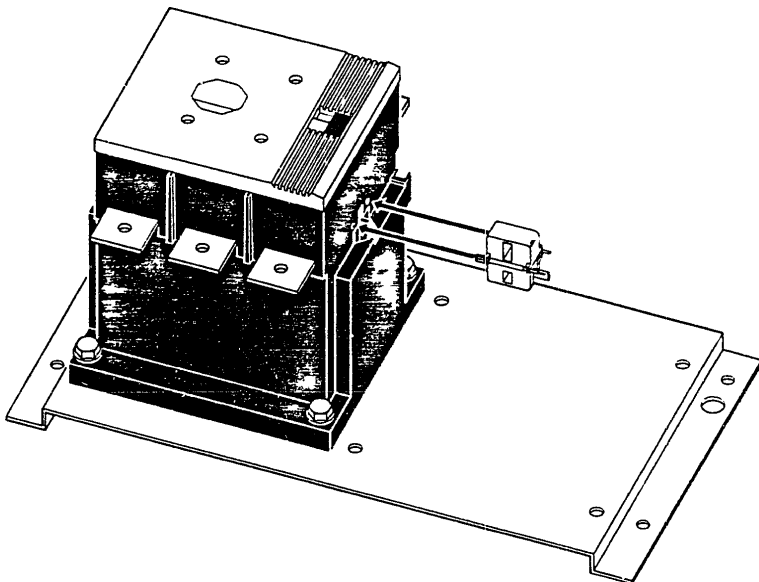
7



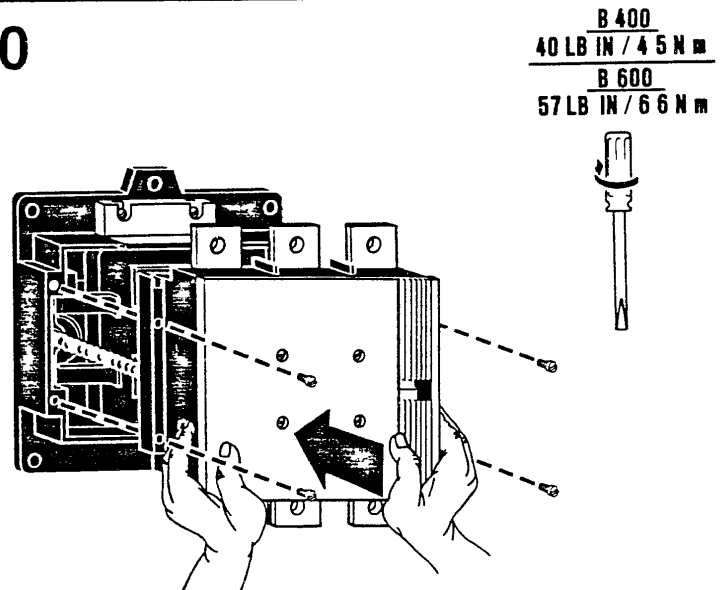
8




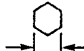
9

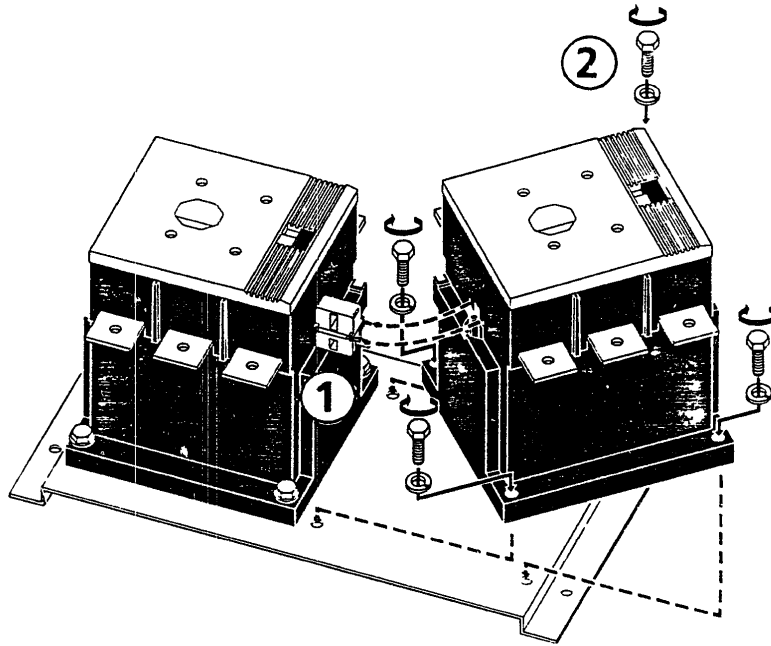


10



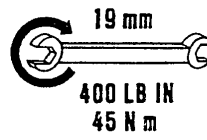
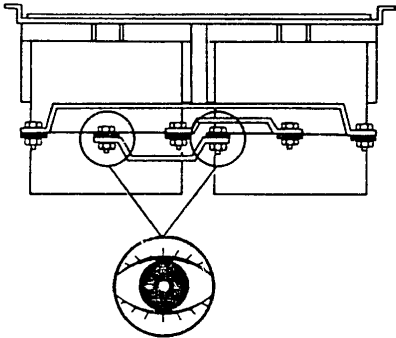
11

	100-B400	100 B600
	212 lb-in 24 N m	465 lb in 52.5 N m
	9/16 in	3/4 in

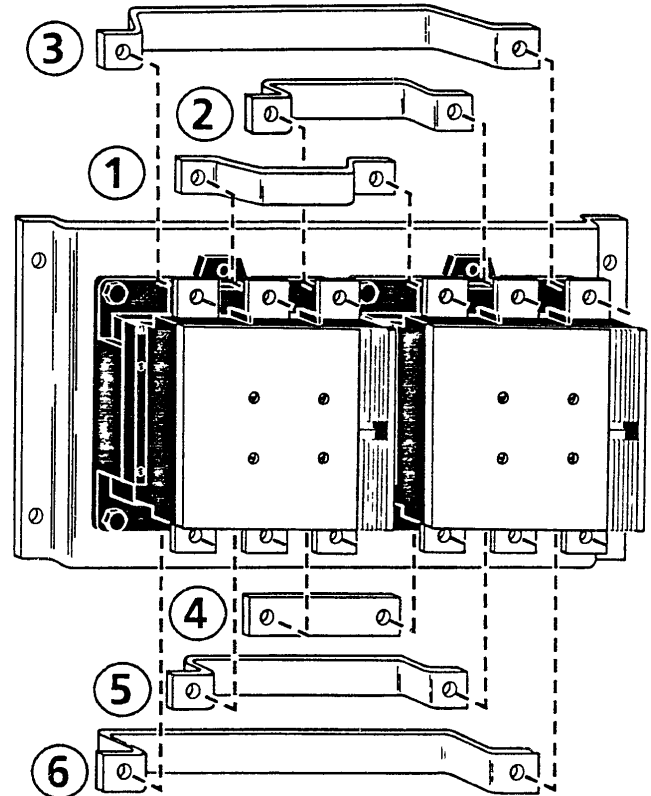
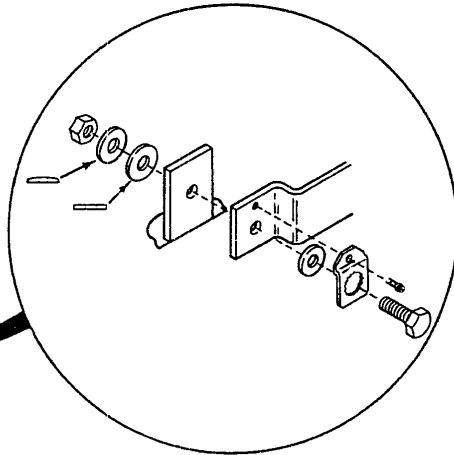
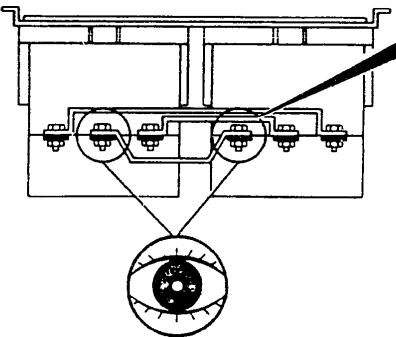


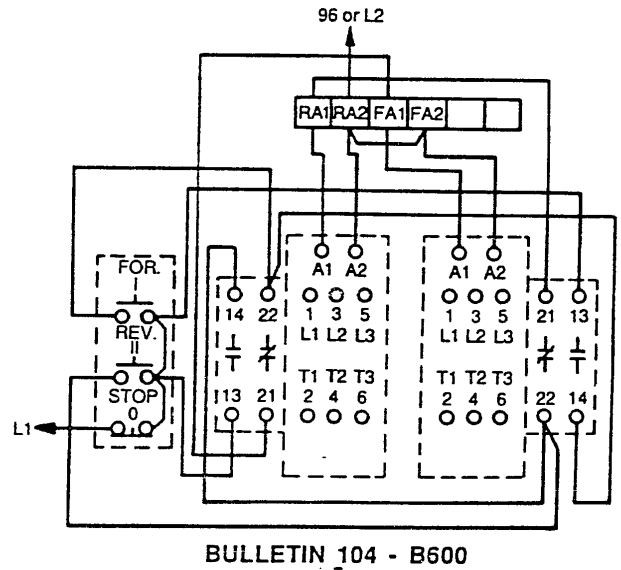
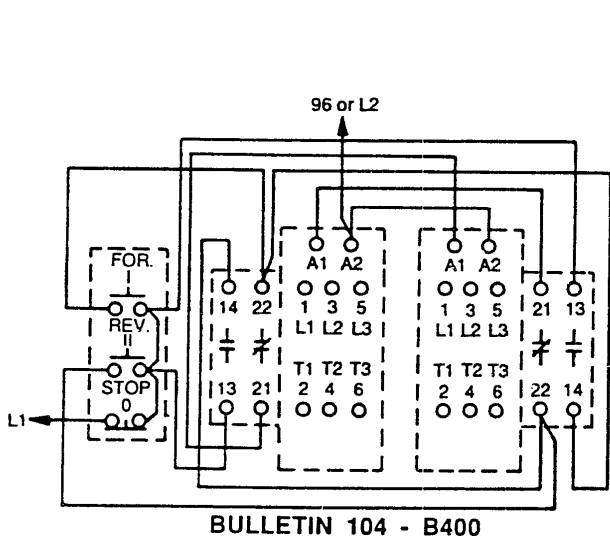
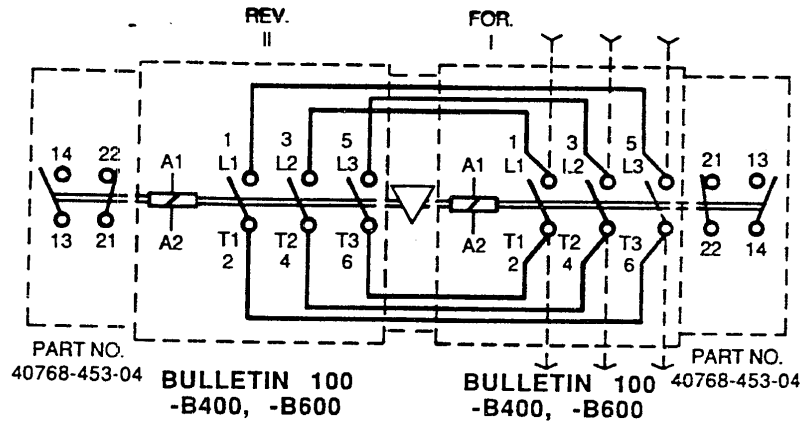
12

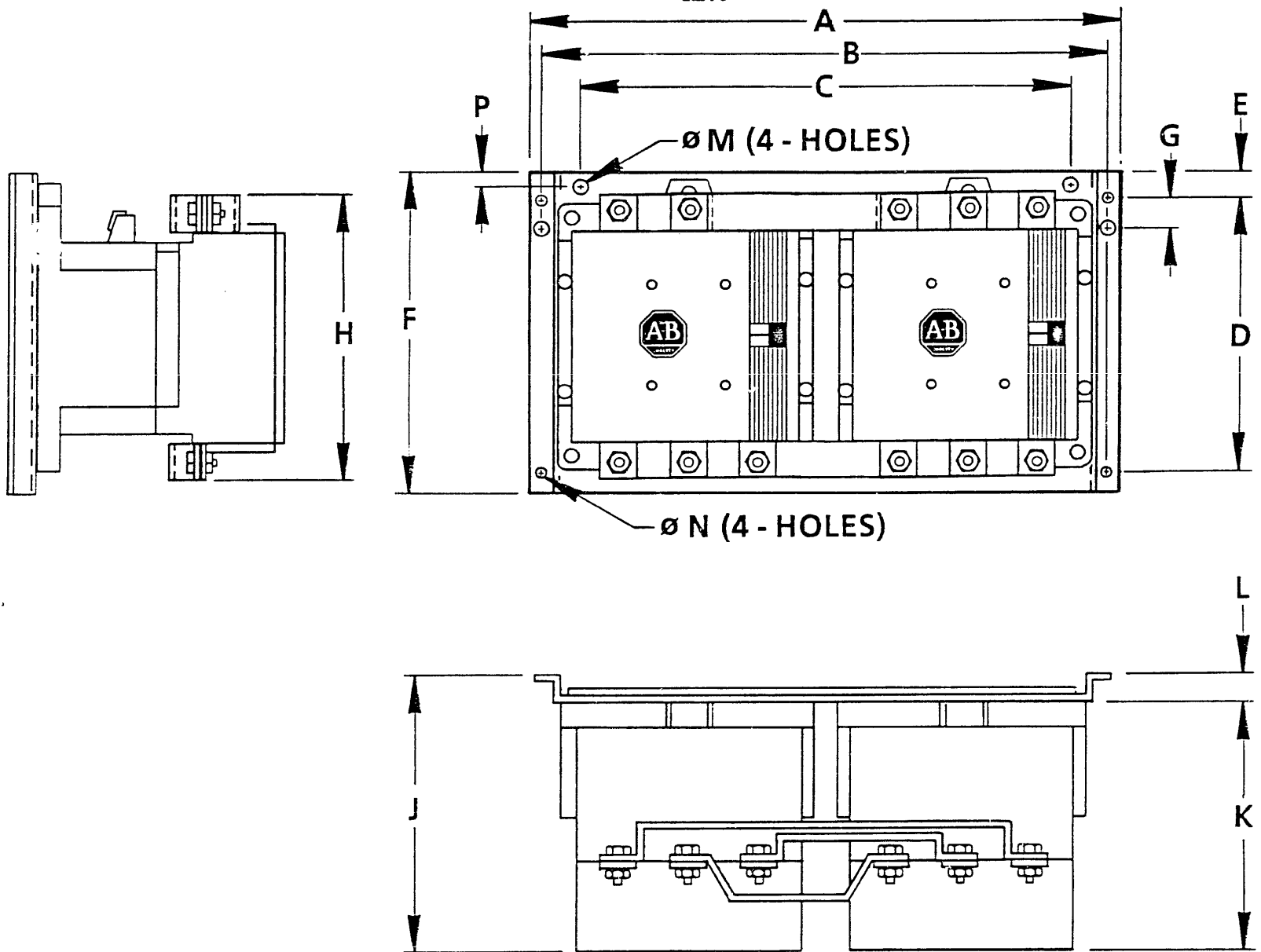
-B400



-B600







	A (mm)	B (mm)	C (mm)	D (mm)	E (mm)	F (mm)	G (mm)	H (mm)	J (mm)	K (mm)	L (mm)	M (mm)	N (mm)	P (mm)
104-B400	426	400	246	230	26	275	35	240	248	228	20	15.7	11	16
104-B600	594	558	454	225	48	352	36.6	280	284.2	262	22.2	22.3	14	22