



POWER WIRE INSTALLATION  
CÂBLAGE DE L'ALIMENTATION  
LEITUNGS INSTALLATION  
CONEXIONES DE POTENCIA  
INSTALACAO DE CABOS DE FORÇA

-PWE1  
-PWF1  
-PWG1

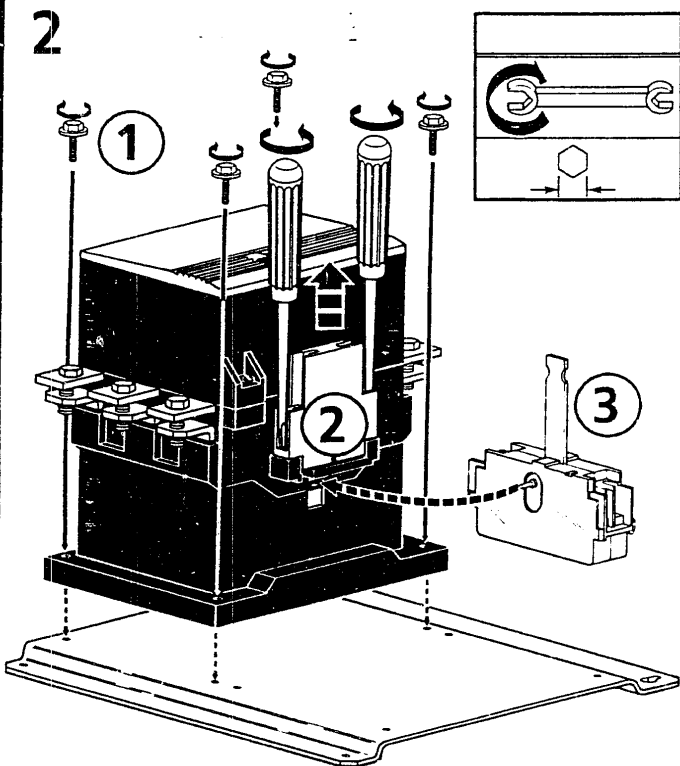
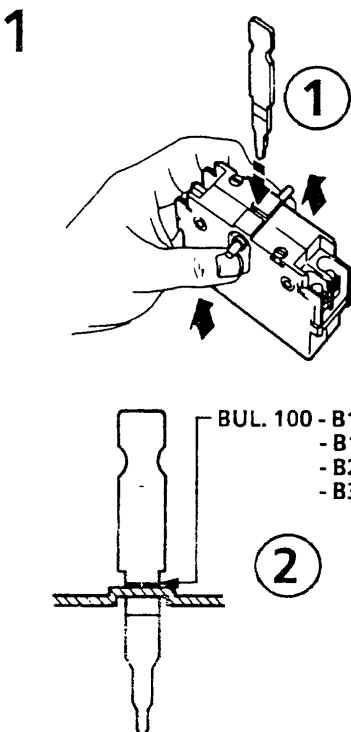
**WARNING:** Isolate before servicing. Install in suitable enclosure. Keep free from contaminants. Do not lubricate or degrease magnet assemblies

**ATTENTION:** Toujours couper toutes sources d'alimentation avant de commencer l'entretien. Installer dans une boîte appropriée. Protéger le relais contre les contaminants. Ne jamais lubrifier ou dégraisser l'assemblage de l'aimant

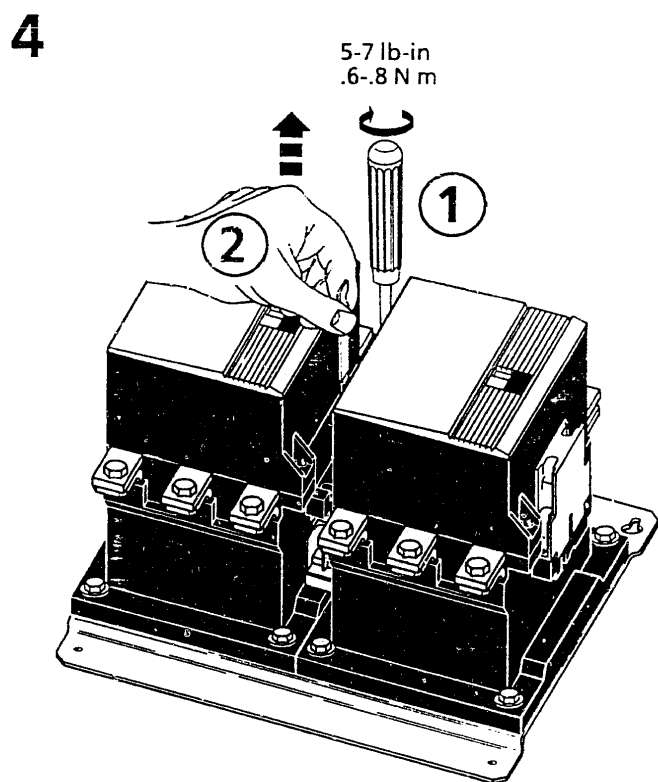
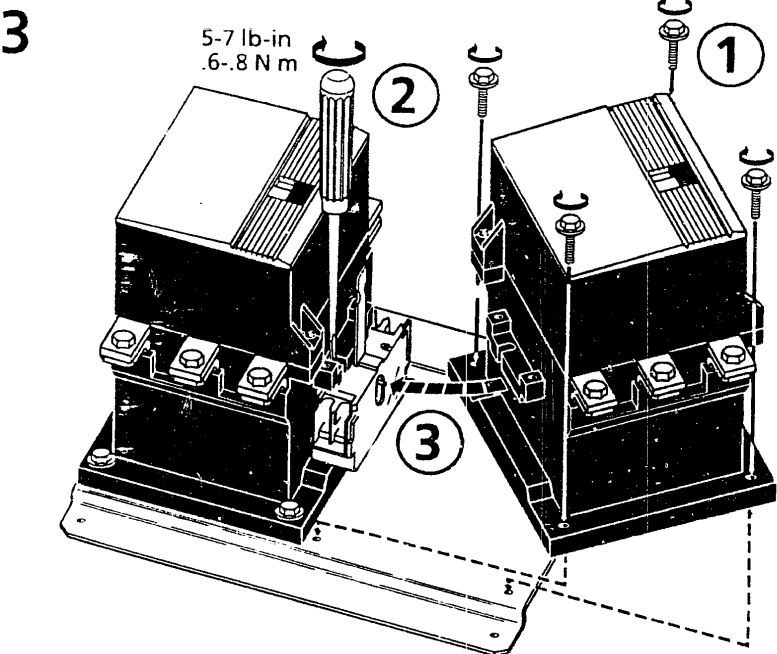
**WARNUNG:** Vor Wartungsarbeiten Anlage abschalten. Die Geräte müssen in einem passenden Gehäuse eingebaut und gegen Verschmutzung geschützt werden. Der Magnetkern darf nicht geölt oder gefettet werden.

**PRECAUCION:** Desconéctelo antes de servirlo. Instálo en una caja apropiada. Manténgalo libre de contaminantes. No lubrique o desengrase los conjuntos magneticos.

**CUIDADO:** Desconectar antes de usar. Instalar em caixa apropriada. Manter livre de contaminantes. Não lubrificar nem desengravar os conjuntos magneticos.

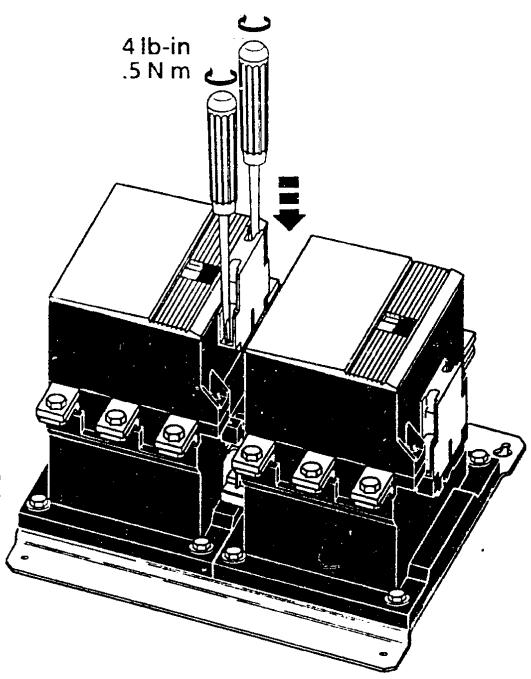


	104-B110	104-B180	104-B250	104-B300
	60 lb-in 6.8 N·m	60 lb-in 6.8 N·m	140 lb-in 16 N·m	140 lb-in 16 N·m
	10 mm	10 mm	13 mm	13 mm

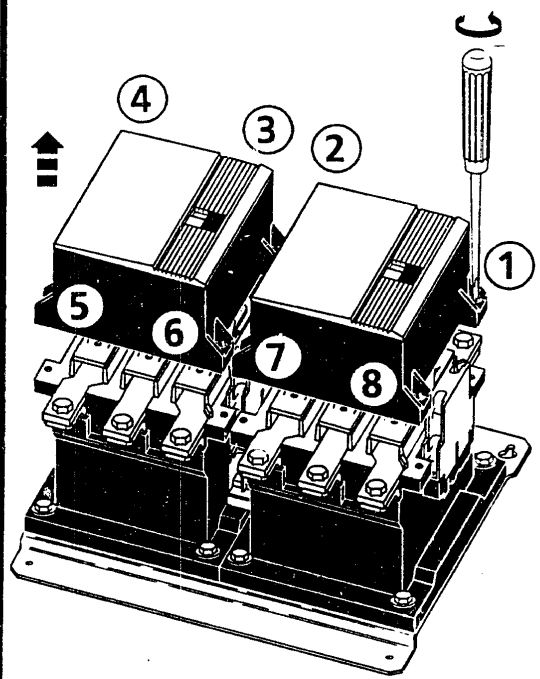


	104-B110	104-B180	104-B250	104-B300
	60 lb-in 6.8 N·m	60 lb-in 6.8 N·m	140 lb-in 16 N·m	140 lb-in 16 N·m
	10 mm	10 mm	13 mm	13 mm

5

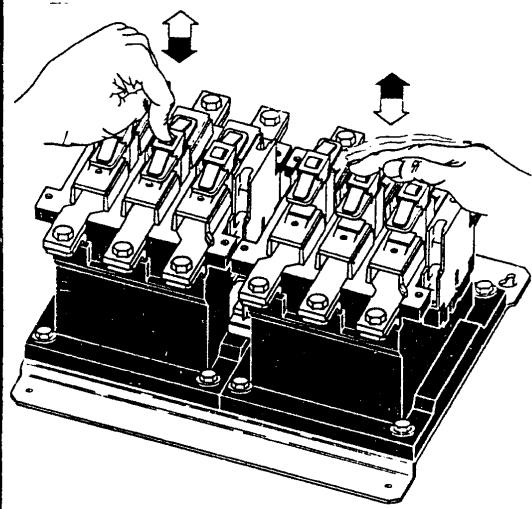


6

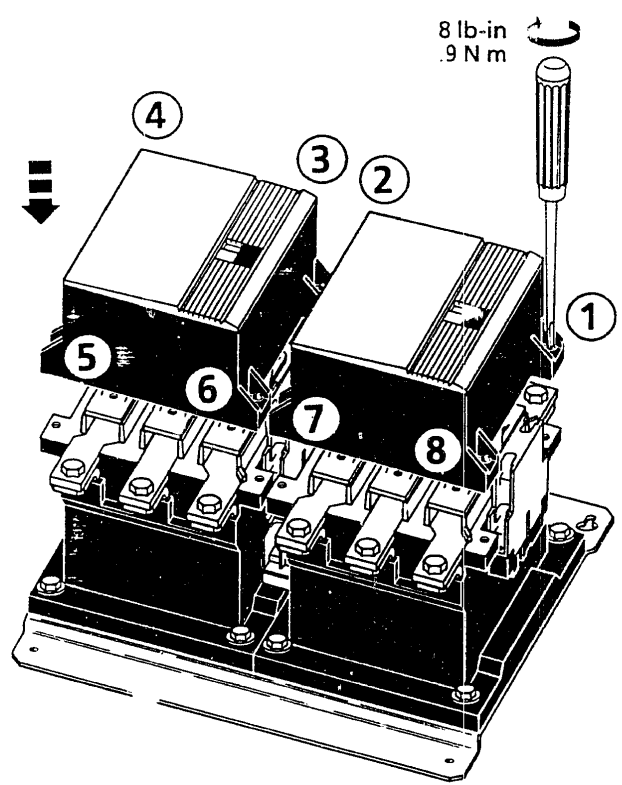


7

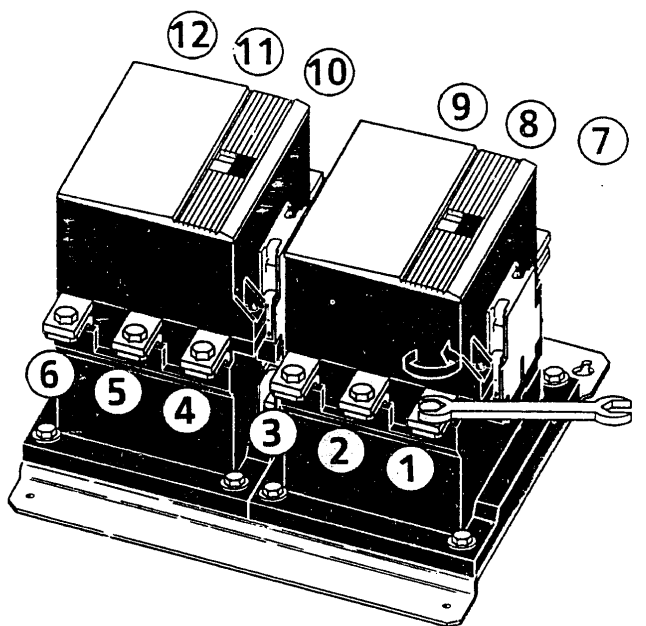
TEST  
ESSAI  
PRUFEN  
PROBAR  
PROVA



8



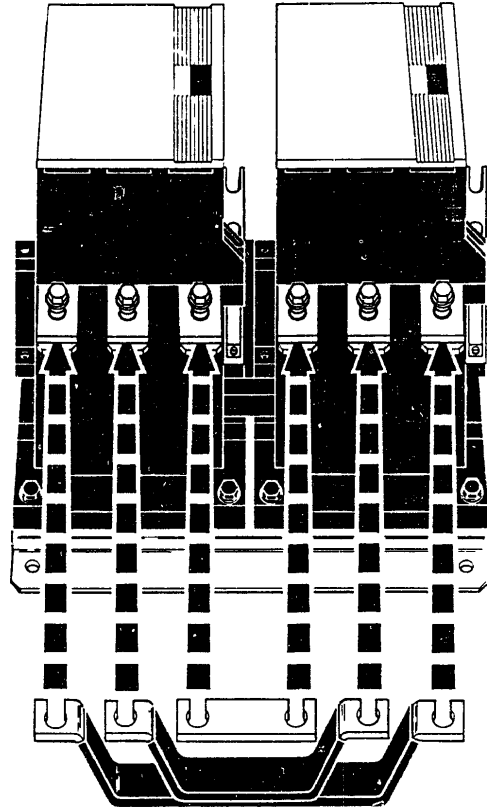
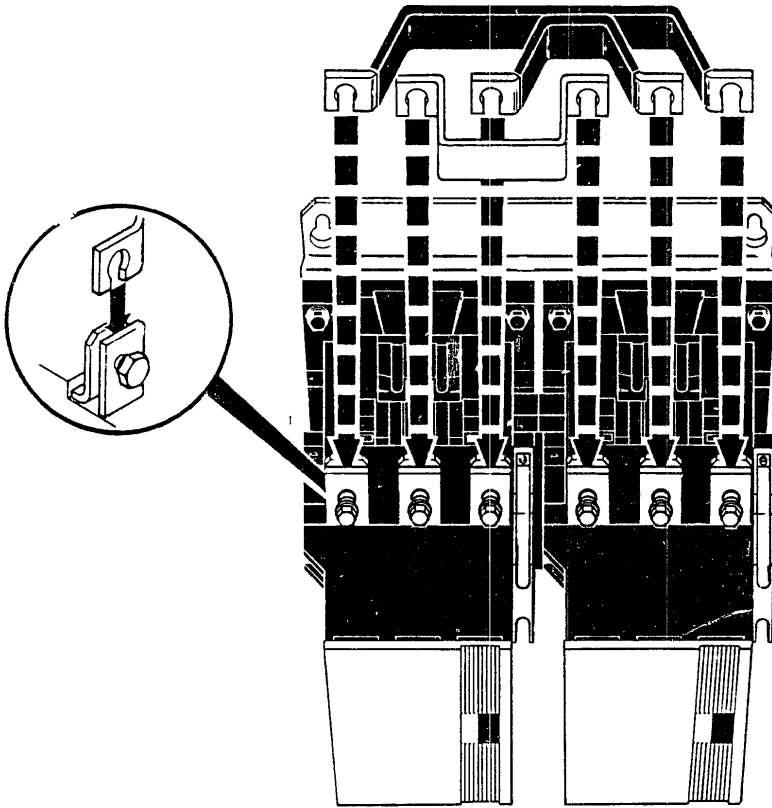
9

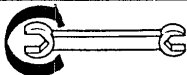
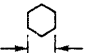


	104-B110	104-B180	104-B250	104-B300
	13 mm	16 mm	19 mm	19 mm

LINE SIDE  
LINEA  
EINGANGSANSCHLUSS  
CÔTE SECTEUR  
LADO DE ALIMENTACAO

LOAD SIDE  
CÔTE CHARGE  
AUSGANGSANSCHLUSS  
CARGA  
LADO DE CARGA



	104 B110	104 B180	104-B250	104-B300
	150 lb in 16.9 N m	275 lb-in 31 N m	400 lb-in 45 N m	400 lb in 45 N m
	13 mm	16 mm	19 mm	19 mm

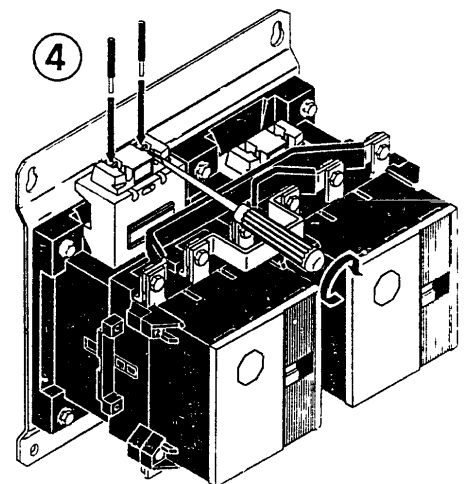
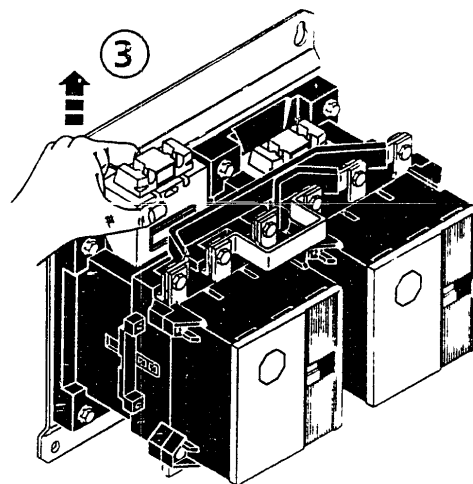
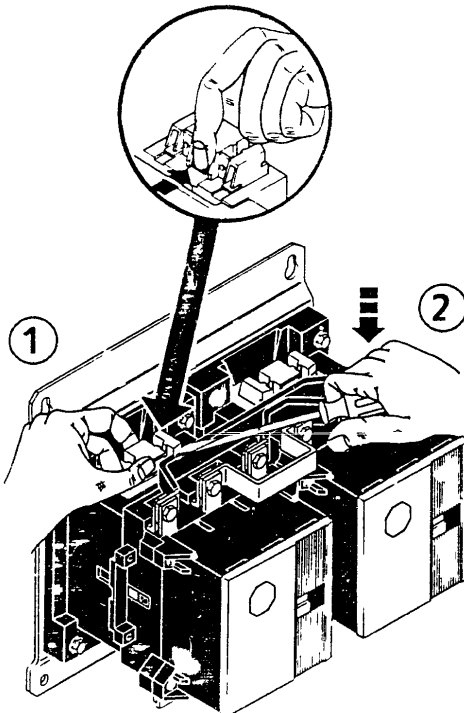
COIL WIRING

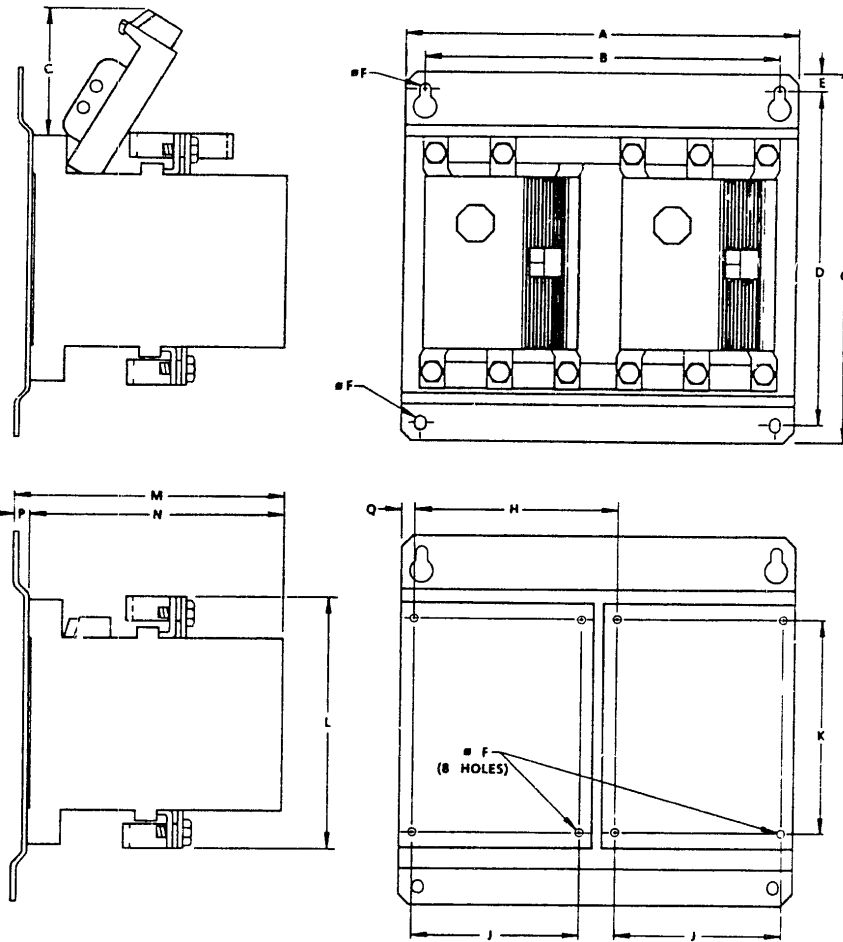
BOBINE

SPULENWICKELN

ALAMBRADO DE LA BOBINA

LIGAÇÃO DA BOBINA





	A (mm)	B (mm)	C (mm)	D (mm)	E (mm)	F Ø (mm)	G (mm)	H (mm)	J (mm)	K (mm)	L (mm)	M (mm)	N (mm)	P (mm)	Q (mm)
04 B110	239	215.5	225	205	10	M6	65	120	100	130	154	164	155	9	12
104 B180	269	245	255	235	10	M6	100	135	110	160	188	198	189	9	12
104 B250	311	280	274	250	12	M8	100	156	130	180	226	222	212	10	12
104 B300	311	280	274	250	12	M8	100	156	130	180	226	222	212	10	12

