



BULLETIN 194R

FUSED DISCONNECT SWITCH
SECTIONNEUR PROTEGE PAR FUSIBLE
TRENNSCHALTER MIT SICHERUNG
INTERRUPTOR DE DESCONEXION CON FUSIBLE
INTERRUPTOR DE DESCONEXAO COM FUSIVEL
SEZIONATORE PORTA - FUSIBILI

WARNING: To prevent electrical shock, disconnect from power source before installing or servicing. Install in suitable enclosure. Keep free from contaminants.
AVERTISSEMENT: Pr alablement ^ l'installation et aux op rations de service, couper l'alimentation secteur pour emp cher tous chocs lectriques. Installer dans une boite appropri e. Prot ger le relais contre les contaminants.
WARNUNG: Vor Installations oder Servicearbeiten Stromversorgung zur Vermeidung von elektrischen Unf Sillen trennen. Die Gerate m Yssen in einem passenden Geh Suse eingebaut und gegen Verschmutzung gesch Ytzt werden.
ADVERTENCIA: Descon ctese de la corriente el ctrica, antes de la instalaci—n o del servicio, a fin de impedir sacudidas el ctricas. Inst tlelo en una caja apropiada. Mant ngalo libre de contaminantes.
ADVERTENCIA: Para evitar choques, desconectar da corrente el ctrica antes de fazer a instala o ou a manuten o. Instalar em caixa apropriada. Manter livre de contaminantes.
AVVERTENZA: Togliere tensione prima dell installazione. Installare in custodia idonea. Tenere lontano da contaminant.

U.L. LISTED SWITCHES SECTIONNEURS AGREES UL SCHALTER MIT UL-ZULASSUNG LISTADO DE INTERRUPTORES U.L. CHAVES DA U.L. SEZIONATORE ELENCATI U.L.	DIMENSION REFERENCE REFERENCE DE DIMENSIONS KENNUNG FÜR ABMESSUNGSANGABEN REFERENCIA DE DIMENSIONS REFERENCIA DA DIMENSÃO REFERENZE DIMENSIONALI	CIRCUIT SCHALTUNG CIRCUITO
CAT.		
194R-NJ100P3	C1	
194R-NJ200P3	D1	
194R-NN100P3	C1	
194R-NN200P3	D1	
OTHER SWITCHES AUTRES SECTIONNEURS WEITERE SCHALTER OTROS INTERRUPTORES OUTRAS CHAVES ALTRI SEZIONATORI	DIMENSION REFERENCE REFERENCE DE DIMENSIONS KENNUNG FÜR ABMESSUNGSANGABEN REFERENCIA DE DIMENSIONS REFERENCIA DA DIMENSÃO REFERENZE DIMENSIONALI	CIRCUIT SCHALTUNG CIRCUITO
CAT.		
194R-NA380P3	C1	
194R-NA400P3	D1	
194R-ND072P3	C2	
194R-ND138P3	D2	
194R-NH100P3	D1	

U.L. RECOGNIZED ACCESSORIES
ACCESSOIRES HOMOLOGUES UL
U.L. ZUGELASSENES ZUBEHOR

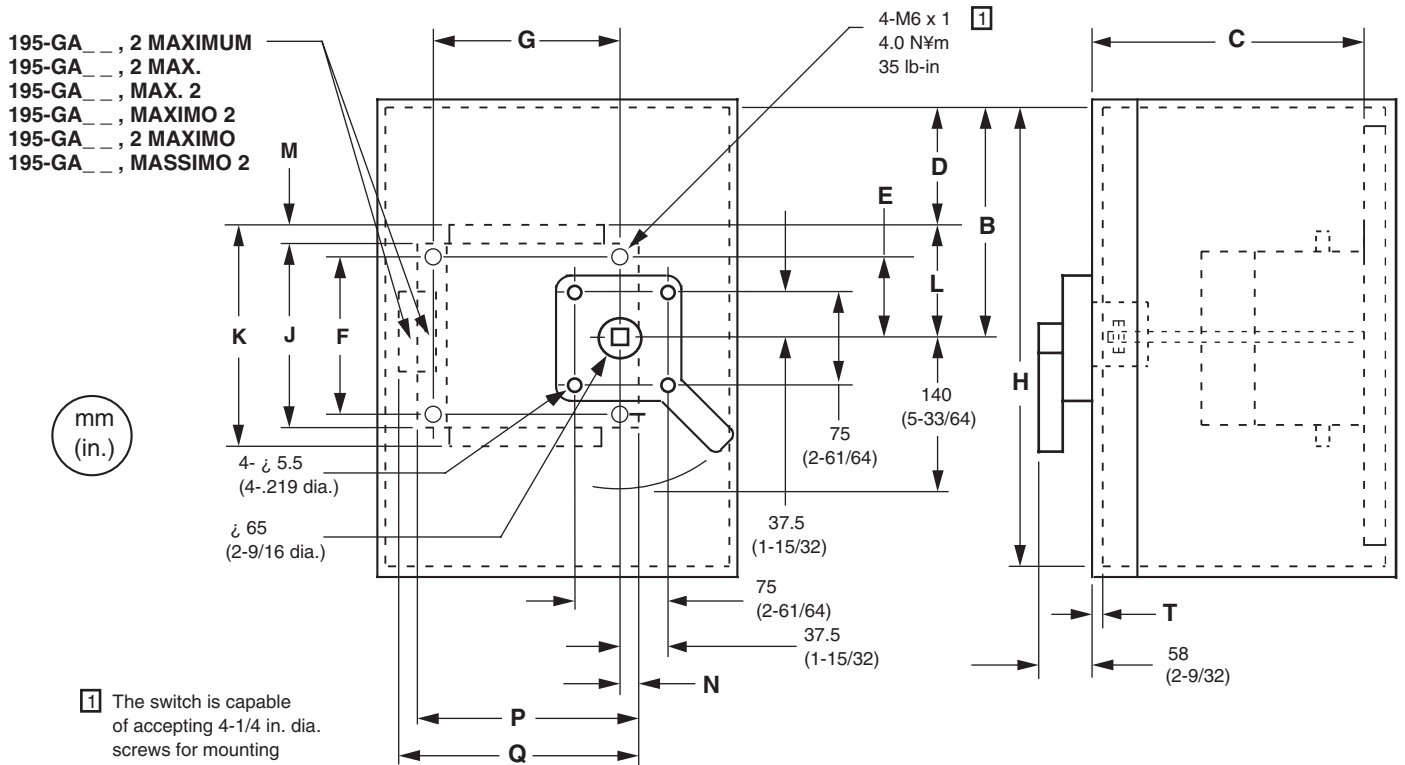
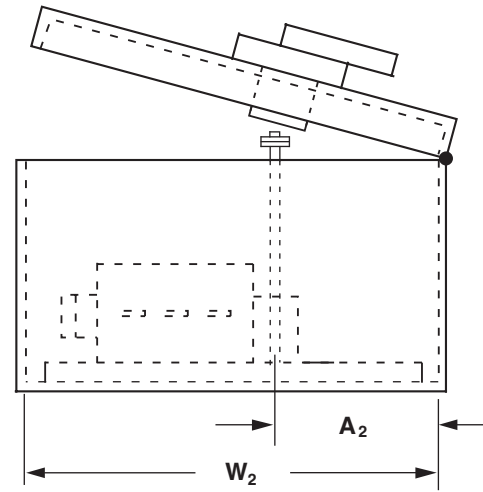
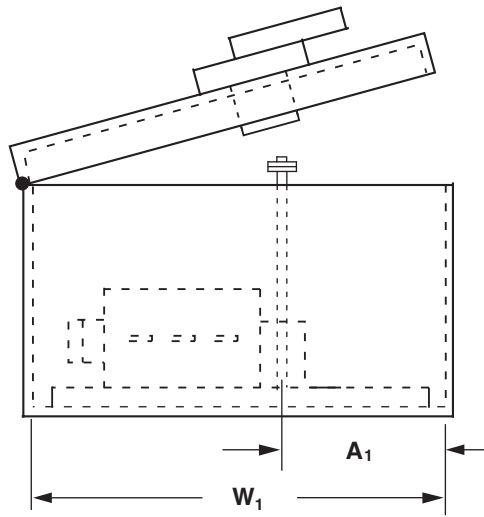
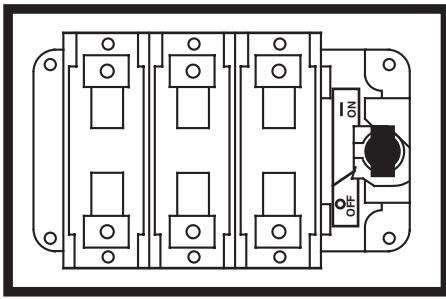
ACCESORIOS RECONOCIDOS FOR U.L.
ACESSÓRIOS RECONHECIDOS PELA UL
ACCESSORI RICONOSCIUTI U.L.

CAT.		CAT.	
194R-HM1 -HM4 -HM1E -HM4E -HM1-N2 -HM4-N2 -HM1E-N2 -HM4E-N2	OPERATING HANDLE POIGNEE D'ACTIONNEMENT BEDIENUNGSHEBEL MANDO OPERATIVO MANÓPULO DE ACCIONAMENTO MANIGLIA DI AZIONAMENTO	194R-FCC1 -FCD1	FUSE COVER CACHE-FUSIBLES SICHERUNGSDECKEL TAPA DE FUSIBLE TAMPA DO FUSÍVEL COPRI · FUSIBILI
194R-R3 -R4	OPERATING SHAFT TIGE D'ACTIONNEMENT BETRIEBSWELLE EJE OPERATIVO VEIO DE ACCIONAMENTO ALBERO DI AZIONAMENTO	194R-LNC3 -LNC4	TERMINAL SHIELD BLINDAGE DE BORNE KLEMMENABSCHIRMUNG APANTALLAMIENTO DE BORNAS RESGUARDO DO TERMINAL PROTEZIONE DEI TERMINALI
195-GA10 -GA01 -GA11 -GA20 -GA02	AUXILIARY CONTACT CONTACT AUXILIAIRE HILFSKONTAKT CONTACTO AUXILIAR CONTATTO AUSILIARIO	199-LF1	TERMINAL LUG COSSE ANSCHLUß-STECKFAHNE TERMINAL DE OREJA TERMINAL MORSETTI TERMINALI

OTHER ACCESSORIES
AUTRES ACCESSOIRES
WEITERE ZUBEHÖRTEILE

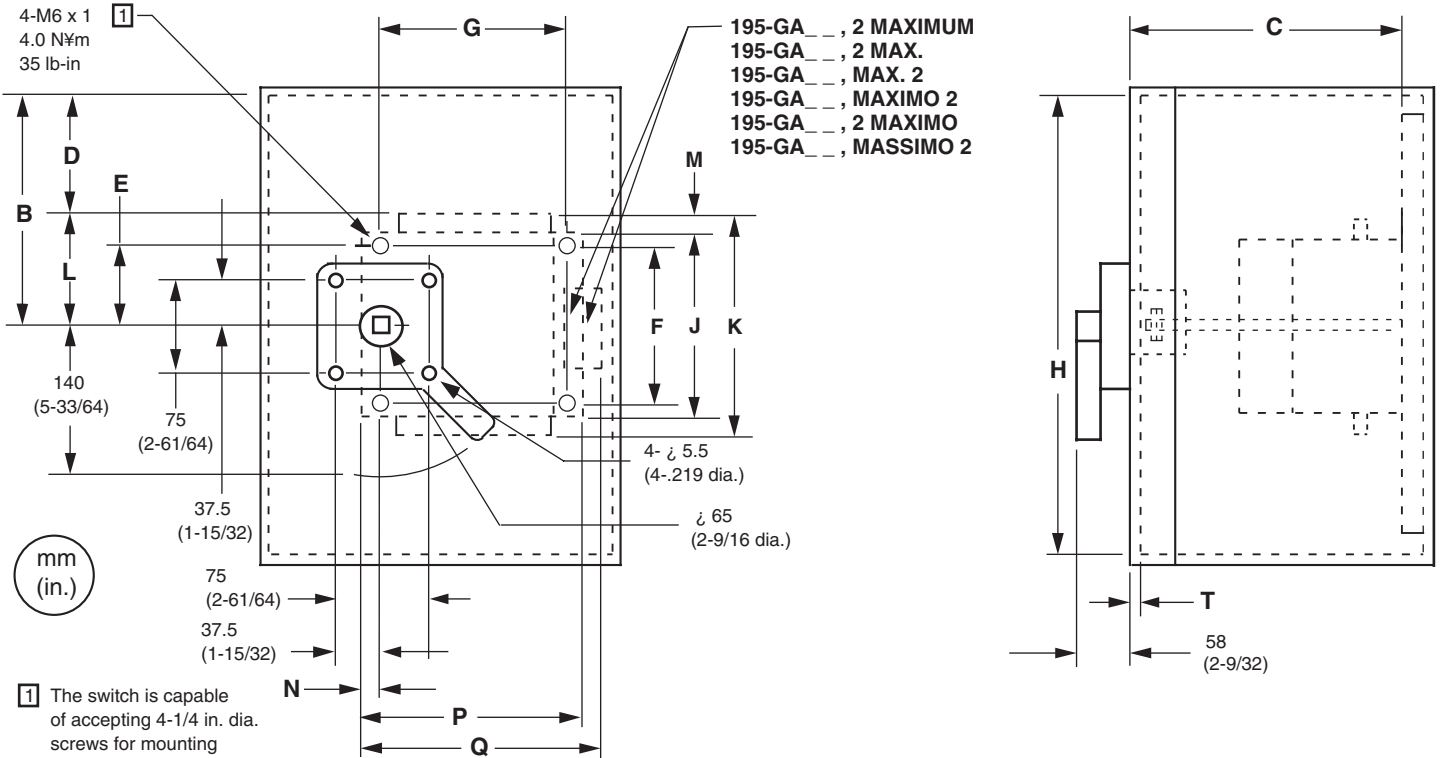
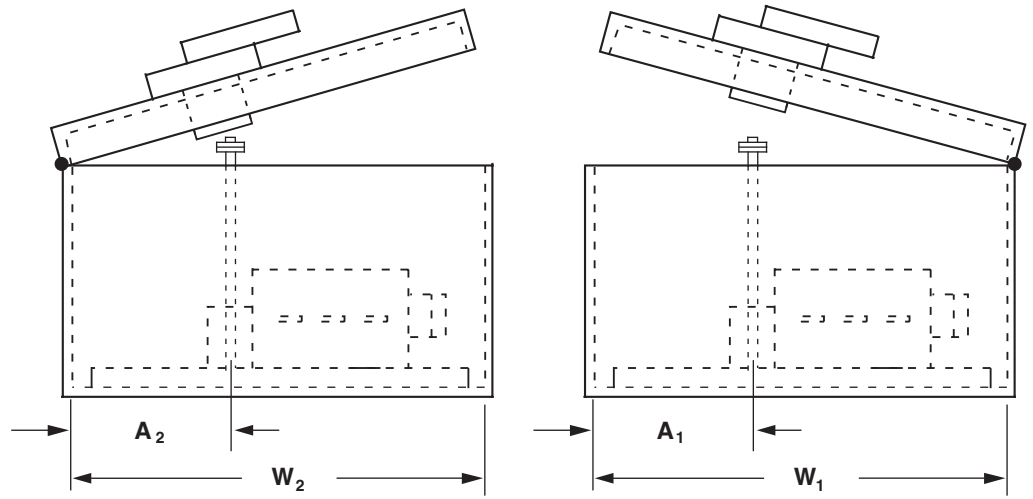
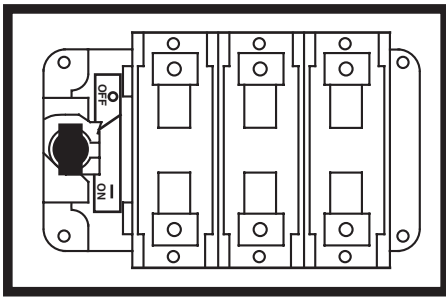
OTROS ACCESORIOS
OUTROS ACESSÓRIOS
ALTRI ACCESSORI

CAT.		CAT.	
194R-HM1-N1 -HM4-N1 -HM1E-N1 -HM4E-N1 -HM1-N3 -HM4-N3 -HM1E-N3 -HM4E-N3	OPERATING HANDLE POIGNEE D'ACTIONNEMENT BEDIENUNGSHEBEL MANDO OPERATIVO MANÓPULO DE ACCIONAMENTO MANIGLIA DI AZIONAMENTO	194R-SLA3 -SLA4	SHORTING LINKS CONTACTS DE PONTAGE DE MISE EN COURT-CIRCUIT KARZSCHLUSSBRÜCKEN PUENTES DE CORTOCIRCUITO BARRAS DE CURTO-CIRCUITO COLLEGAMENTI DI CORTOCIRCUITO
194R-FCC2	FUSE COVER CACHE-FUSIBLES SICHERUNGSDECKEL TAPA DE FUSIBLE TAMPA DO FUSÍVEL COPRI · FUSIBILI		
199-LE1	TERMINAL LUG COSSE ANSCHLUß-STECKFAHNE TERMINAL DE OREJA TERMINAL MORSETTI TERMINALI		



ENCLOSURE INSTALLATION DIMENSIONS
EMCMBREMENT DU BOITIER
INSTALLATIONSABMESSUNGEN FÜR DIE SCHALTSCHRANKMONTAGE
DIMENSIONES PARA INSTALACION EMPOTRADA
DIMENSOES PARA INSTALAÇÃO DO GABINETE
DIMENSIONI PER INSTALLAZIONE IN CUSTODIA

DIMENSION REFERENCE REFERENCE DE DIMENSIONS KENNUNG FÜR ABMESSUNGSANGABEN REFERENCIA DE DIMENSIONS REFERENCIA DA DIMENSÃO REFERENZE DIMENSIONALI		A ₁	A ₂	B	C		H	T		W ₁		W ₂					
					MINIMUM MINIMO MÍNIMO	MINIMUM MINIMO MÍNIMO		MINIMUM MINIMO MÍNIMO	MINIMUM	MAXIMUM	MINIMUM MINIMO MÍNIMO	MINIMUM	MAXIMUM	(1) 195-GA__	(2) 195-GA__	(1) 195-GA__	(2) 195-GA__
									MÍNIMO	MÁXIMO		MÍNIMO	MÁXIMO				
									MINIMO	MAXIMO		MINIMO	MAXIMO				
C1	mm	108	146	162	162	457	330	1.6	4.8	301	313	339	351				
	in.	4-1/4	5-3/4	6-3/8	6-3/8	18	13	1/16	3/16	11-27/32	12-5/16	13-11/32	13-13/16				
C2	mm	108	146	162	168	457	330	1.6	4.8	301	313	339	351				
	in.	4-1/4	5-3/4	6-3/8	6-5/8	18	13	1/16	3/16	11-27/32	12-5/16	13-11/32	13-13/16				
D1	mm	108	146	280	178	457	560	1.6	4.8	344	356	382	394				
	in.	4-1/4	5-3/4	11	7	18	22	1/16	3/16	13-17/32	14	15-1/32	15-1/2				
D2	mm	108	146	280	183	457	560	1.6	4.8	344	356	382	394				
	in.	4-1/4	5-3/4	11	7-7/32	18	22	1/16	3/16	13-17/32	14	15-1/32	15-1/2				

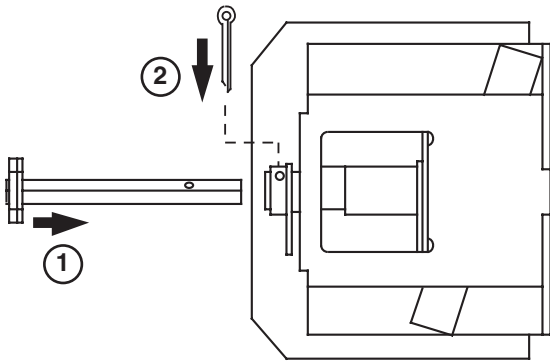


DISCONNECT SWITCH AND OPERATING HANDLE INSTALLATION DIMENSIONS
ENCOMBREMENT DU SECTIONNEUR ET DE LA POIGNEE D'ACTIONNEMENT
INSTALLATIONSABMESSUNGEN FÜR TRENNSCHALTER UND BEDIENGSHEBEL
DIMENSIONES DEL INTERRUPTOR DE DESCONEXION E INSTALACION NO EMPOTRADA
DIMENSOES PARA INSTALAÇÃO DA CHAVE SECCIONADORA E DA ALAVANCA DE ACIONAMENTO
DIMENSIONI PER L'INSTALLAZIONE DEL SEZIONATORE E MANIGLIA DI AZIONAMENTO

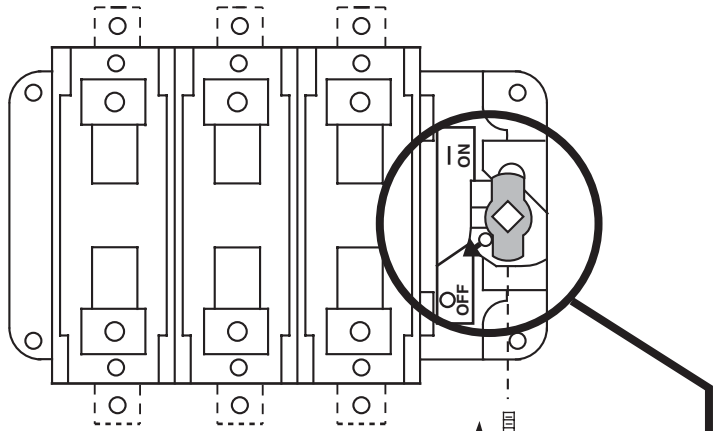
DIMENSION REFERENCE REFERENCE DE DIMENSIONS KENNUNG FÜR ABMESSUNGSANGABEN REFERENCIA DE DIMENSIONS REFERENCIA DA DIMENSÃO REFERENZE DIMENSIONALI		D	E	F	G	J	K	L	M	N	P	Q
C1, C2	mm	74	53	106	170	148	176	88	13.5	12.7	194	206
	in.	2-29/32	2-3/32	4-3/16	6-11/16	5-53/64	6-15/16	3-15/32	17/32	1/2	7-41/64	8-7/64
D1, D2	mm	162	53	106	212	184	236	118	26	12.7	236	248
	in.	6-23/64	2-3/32	4-3/16	8-11/32	7-1/4	9-9/32	4-41/64	1-1/32	1/2	9-19/64	9-49/64

OPERATING SHAFT INSTALLATION
 INSTALLATION DE LA TIGE D'ACTIONNEMENT
 MONTAGE DER BETRIEBSWELLE
 INSTALACION DEL EJE OPERATIVO
 INSTALAÇÃO DO VEIO DE ACCIONAMENTO
 INSTALLAZIONE DELL'ALBERO DI AZIONAMENTO

1

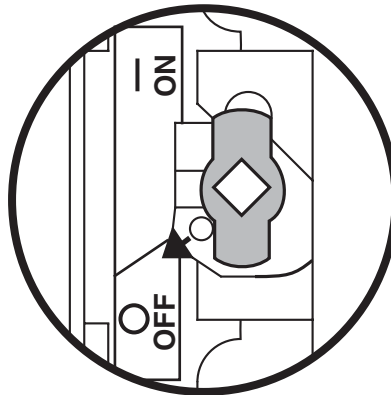


2



OPERATING HANDLE
 POIGNEE D'ACTIONNEMENT
 BEDIENÜNGSHEBEL
 MANDO OPERATIVO
 MANÍPULO DE ACCIONAMENTO
 MANIGLIA DI AZIONAMENTO

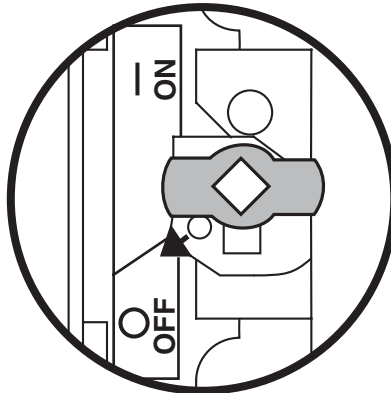
- 194R-HM1
- HM4
- HM1E
- HM4E
- HM1-N2
- HM4-N2
- HM1E-N2
- HM4E-N2



1.35 N·m
 12 lb-in

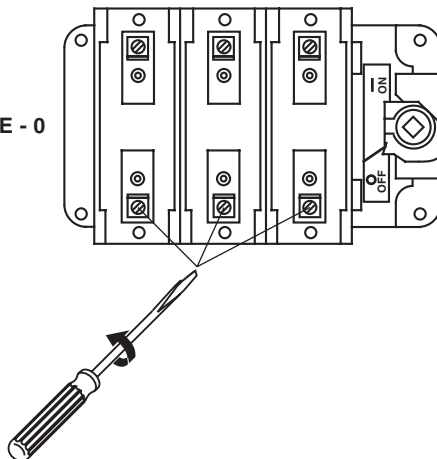
OPERATING HANDLE
 POIGNEE D'ACTIONNEMENT
 BEDIENÜNGSHEBEL
 MANDO OPERATIVO
 MANÍPULO DE ACCIONAMENTO
 MANIGLIA DI AZIONAMENTO

- 194R-HM1-N1
- HM4-N1
- HM1E-N1
- HM4E-N1
- HM1-N3
- HM4-N3
- HM1E-N3
- HM4E-N3

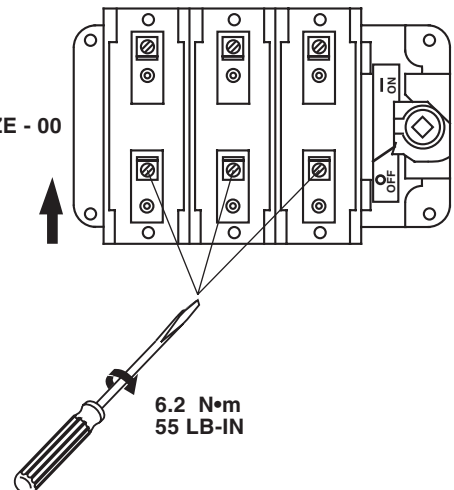


194R-ND138P3

DIN SIZE - 0

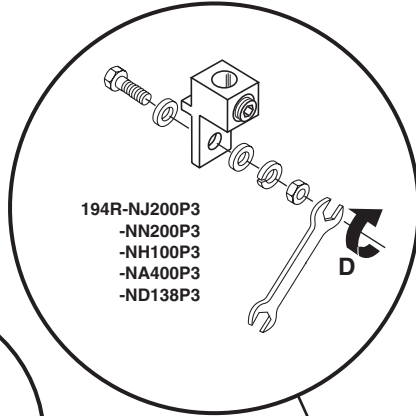
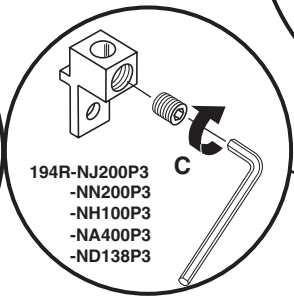
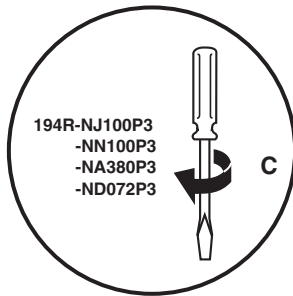


DIN SIZE - 00

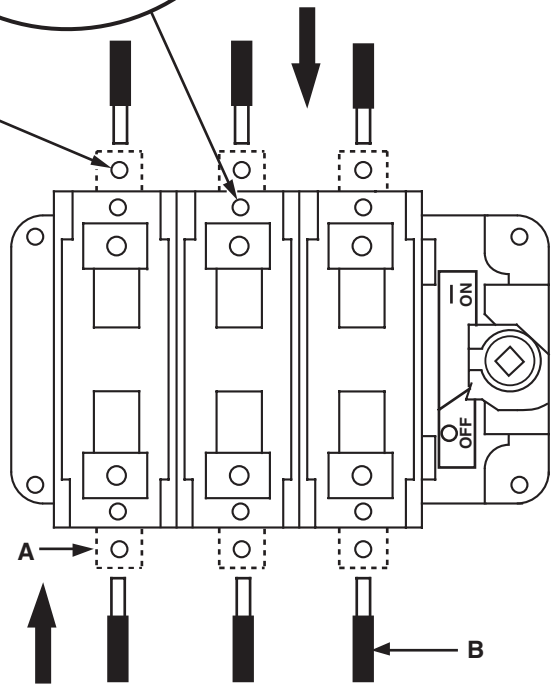


6.2 N·m
 55 LB-IN

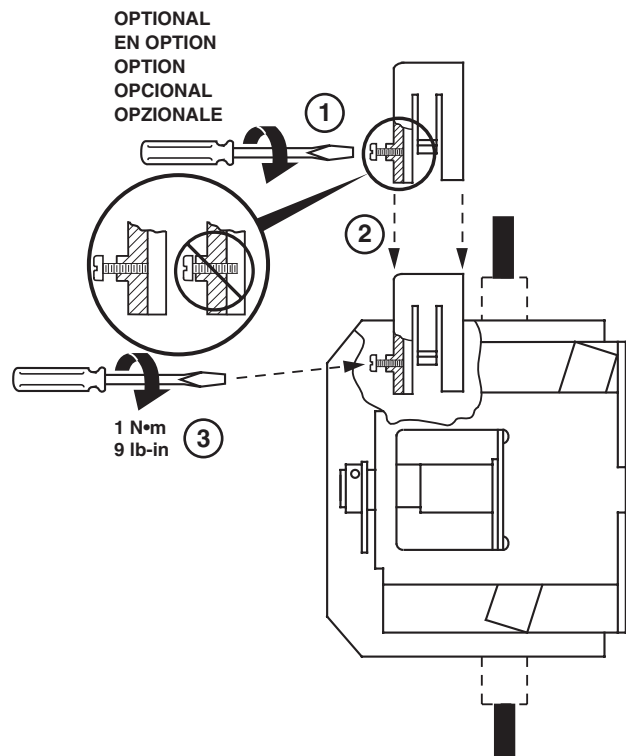
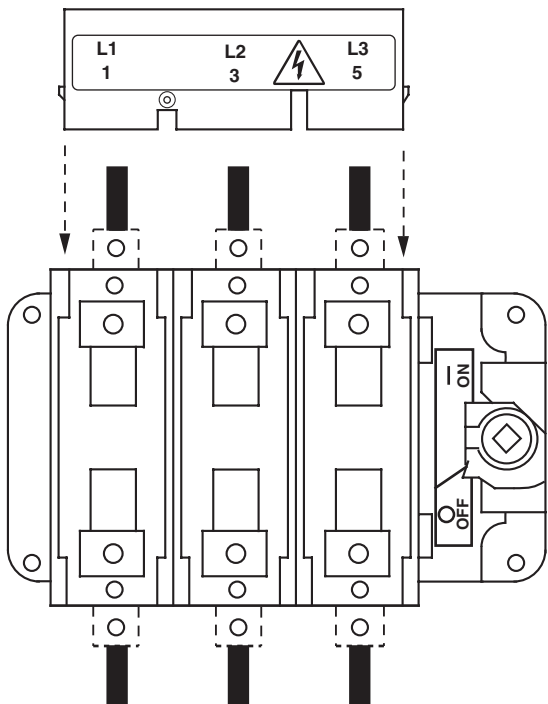
POWER WIRE INSTALLATION
INSTALLATION DU FIL DE PUISSANCE
INSTALLATION DES NETZKABELS
INSTALACION DEL HILO DE ALIMENTACION
INSTALAÇÃO DO CABO DE CORRENTE
INSTALLAZIONE DEI CAVI DI LINEA



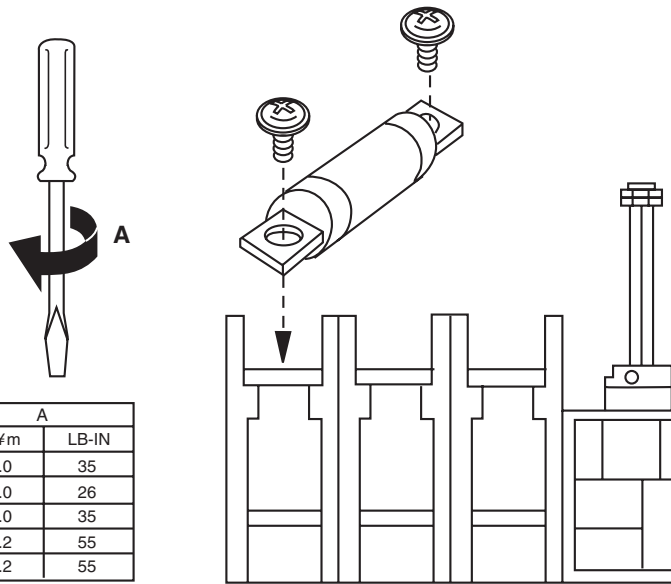
DIMENSION REFERENCE REFERENCE DE DIMENSIONS KENNUNG FÜR ABMESSUNGSANGABEN REFERENCIA DE DIMENSIONS REFERENCIA DA DIMENSÃO REFERENZE DIMENSIONALI	A	B		C		D	
		mm ²	#AWG	N¥m	lb-in	N¥m	lb-in
C1, C2		2.5-35	14-2	4.0	35		
D1	199-LE1	10-50	8-1/0	16.9	150	16.9	150
	199-LF1	16-120	6-4/0	31	275	31	275
D2	199-LF1	16-120	6-4/0	31	275	31	275



LINE TERMINAL SHIELD INSTALLATION
INSTALLATION DU BLINDAGE DE LA BORNE D'ALIMENTATION
MONTAGE DER LEITUNGSKLEMMEN-ABSCHIRMUNG
INSTALACION DEL APANTALLAMIENTO DE LAS BORNAS DE LINEA
INSTALAÇÃO DO RESGUARDO DO TERMINAL DO CABO
INSTALLAZIONE DELLA PROTEZIONE DEI TERMINALI DI LINEA



FUSE INSTALLATION
 INSTALLATION DES FUSIBLES
 INSTALLATION DES FUSIBLES
 INSTALACION DE FUSIBLE
 INSTALAÇÃO DOS FUSÍVEIS
 INSTALLAZIONE DEI FUSIBILI



CAT	A	
	Nm	LB-IN
194R-NJ100P3	4.0	35
194R-NA380P3	3.0	26
194R-NJ200P3	4.0	35
194R-NA400P3	6.2	55
194R-NH100P3	6.2	55

MAXIMUM FUSING RECOMMENDATIONS

- ① FUSES MUST BE SELECTED WITH REGARD TO THE MAXIMUM PROSPECTIVE FAULT CURRENT OF THE SYSTEM AND THE MAXIMUM CUTOFF CURRENT OF THE FUSE. WHEN SUBJECTED TO THAT MAXIMUM FAULT CURRENT, THE MAXIMUM FUSE CUTOFF CURRENT AS SPECIFIED FOR EACH DISCONNECT MUST NOT BE EXCEEDED.

INTENSITE MAXIMUM DE FUSIBLE RECOMMANDEE

- ① LES FUSIBLES DOIVENT ÊTRE CHOISIS EN TENANT COMPTE DU COURANT DE FUITE ÉVENTUEL MAXIMUM DU SYSTÈME ET DU COURANT DE COUPURE MAXIMUM DU FUSIBLE LORS D'UNE APPLICATION DE CE COURANT DE FUITE MAXIMUM, LE COURANT DE COUPURE MAXIMUM DU FUSIBLE, COMME IL EST PRÉCISÉ POUR CHAQUE SECTIONNEUR, NE DOIT PAS ÊTRE DÉPASSÉ.

EMPFOHLENE MAX. ÄBSICHERUNG

- ① DIE AUSWAHL DER SICHERUNGEN MUSS AUF GRUNDLAGE DES MAXIMAL ZU ERWARTENDEN FEHLERSTROMS DES SYSTEMS UND DES MAX. AUSSCHALTSPITZENSTROMS ER SICHERUNG ERFOLGEN. BEI AUFTRETEN DIESES MAX. FEHLERSTROMS DARF DER FÜR JEDE TRENNUNG ANGEGEBENE MAX. AUSSCHALTSPITZENSTROM DER SICHERUNG NICHT ÜBERSCHRITTEN WERDEN.

RECOMENDACIONES MAXIMAS SOBRE FUSIBLES

- ① LOS FUSIBLES DEBEN SELECCIONARSE CON RESPECTO A LA CORRIENTE DE FALLA MAXIMUM ANTICIPADA DEL SISTEMA Y A LA CORRIENTE DE FUNDICIÓN MAXIMUM DEL FUSIBLE. AL SOMETERSE A ESTA CORRIENTE DE FALLA MAXIMUM, LA CORRIENTE DE FUNDICIÓN MAXIMUM DEL FUSIBLE, COMMO ESPECIFICADO PARA CADA DESCONEXIÓN, NO DEBE EXCEDERSE.

RECOMENDACÖES DOS VALORES MAXIMOS DOS FUSIVEIS

- ① OS FUSÍVEIS DEVEM SER SELECCIONADOS EM RELAÇÃO À CORRENTE MÁXIMA PROVÁVEL EM CASO DE AVARIA DO SISTEMA E EM RELAÇÃO À CORRENTE MÁXIMA DE ROTURA DO FUSÍVEL. QUANDO O SISTEMA É SUBJEITO À ESSA CORRENTE MAXIMA DE AVARIA, À CORRENTE MÁXIMA DE ROTURA DO FUSÍVEL CONFORME ESPECIFICADA PARA CADA CORTE DO CIRCUITO NÃO DEVE SER EXCEDIDA.

CORRENTE MASSIMA DEL FUSIBILE RACCOMANDATA

- ① I FUSIBILI DEVONO ESSERE SELEZIONATI IN BASE ALLA CORRENTE MASSIMA DI GUASTO PREVISTA DEL SISTEMA E DELLA CORRENTE MASSIMA DI INTERVENTO DEL FUSIBILE. IN PRESENZA DI QUESTA MASSIMA CORRENTE DI GUASTO. NON DEVE ESSERE SUPERATA LA CORRENTE MASSIMA DI INTERVENTO DEL FUSIBILE COME SPECIFICATO PER OGNI SEZIONATORE.

CAT.	MAXIMUM SHORT CIRCUIT PROTECTIVE CURRENT COURANT MAXIMUM DE COURT - CIRCUIT PRESUME MAX. KURZSCHLUBSTROM CORRIENTE MAXIMA DE CORTOCIRCUITO CORRENTE MçXIMA DE CURTO-CIRCUITO CORRENTE MASSIMA DI PROTEZIONE DA CORTOCIRCUITO	MAXIMUM MOTOR CIRCUIT FUSE LINK PUISSANCE NOMINALE MAXI DE LA CONNEXION DU FUSIBLE DU CIRCUIT MOTEUR MAX. BEMESSUNG DES SICHERUNGSELEMENTS FÜR DIE MOTORSCHALTUNG RfGIMEN MAX. DE LA CONEXIÖN DEL FUSIBLE DEL CIRCUITO MOTOR POTêNCIA MçXIMA DO FIO DO FUSêVEL DO CIRCUITO DO MOTOR POTENZA MASSIMA DEL FUSIBILE DEL CIRCUITO DEL MOTORE	MAXIMUM FUSE CUTOFF CURRENT COURANT MAXI DE COUPURE DU FUSIBLE MAX. AUSSCHALTSPITZENSTROM DER SICHERUNG CORRIENTE MAX. DE FUNDICIÖN DEL FUSIBILE CORRENTE MçXIMA DE CORTE DO FUSêVEL CORRENTE MASSIMA DI INTERVENTO DEL FUSIBILE
194R-NA380P3	80 KA	100M125	14 KA
194R-NA400P3	80 KA	200M250	20 KA
194R-ND072P3	100 KA	100 A.	14 KA
194R-ND138P3	100 KA	100 A.	20 KA
194R-NH100P3	100 KA	100 A.	20 KA