



Push Button Installation and Mounting Instructions

Instructions de montage et d'installation du bouton-poussoir

Drucktaster, einbau- und montageanleitung

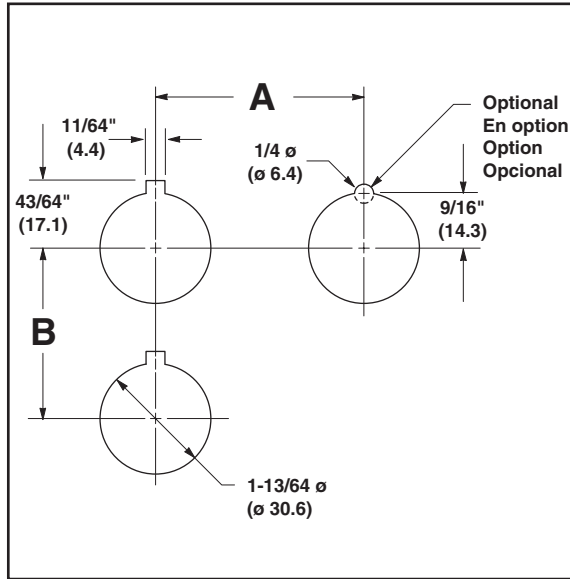
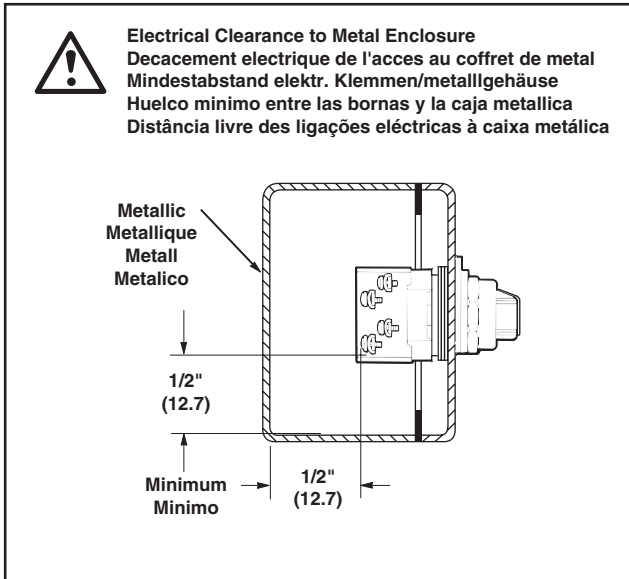
Instrucciones de instalacion y montaje de los pulsadores

Instuções de instalação e montagem do botão de pressão

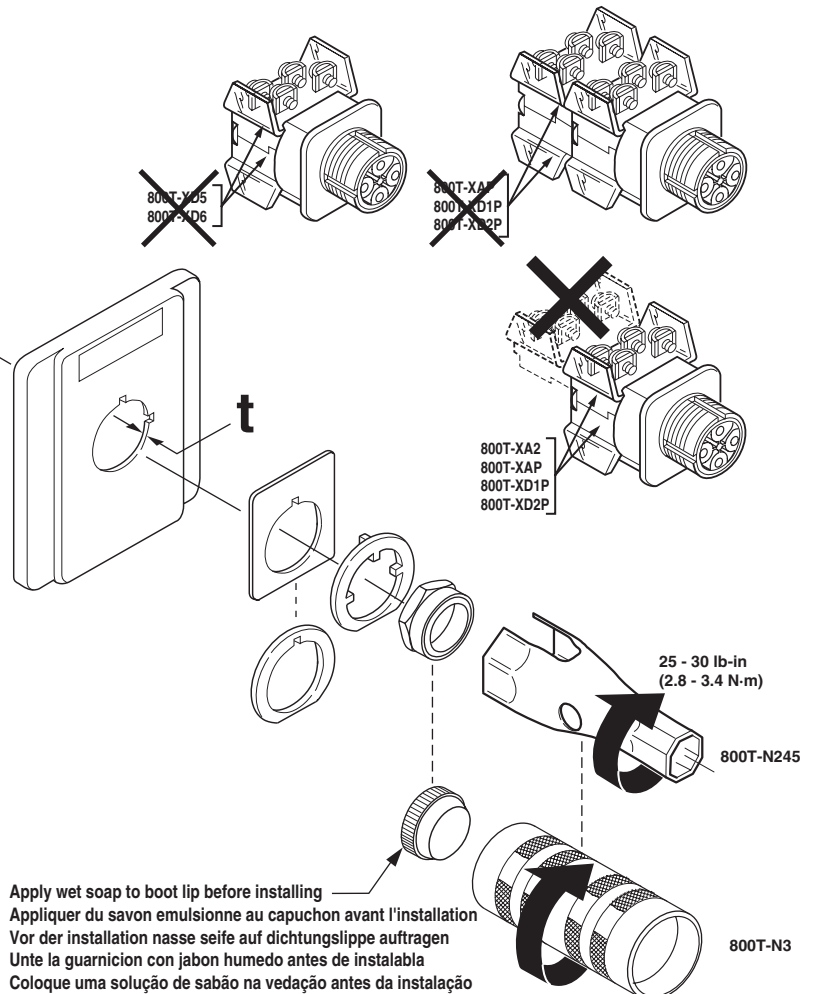
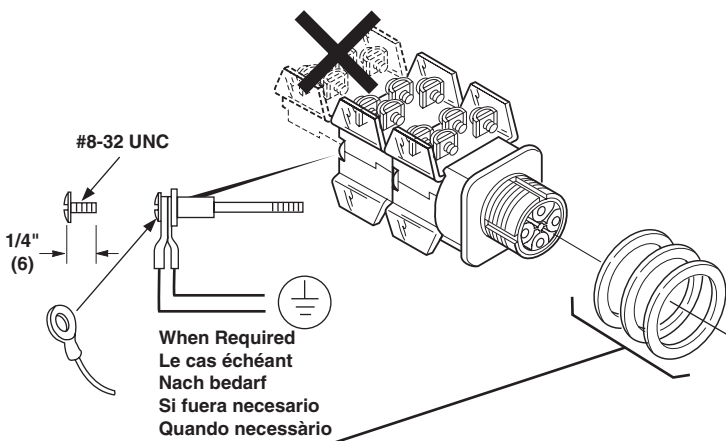
(Cat 800H-___, 800T-___)



ATTENTION: To prevent electrical shock, disconnect from power source before installing or servicing.

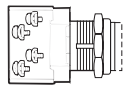
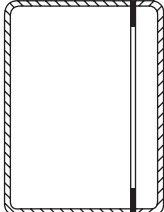
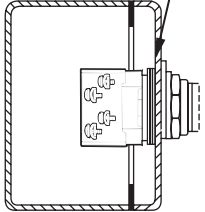


	A	B
1-1/2" (38.1)	2-1/4" (57.2)	1-27/32" (46.8)
1-53/64" (46.4)	2-1/4" (57.2)	1-27/32" (46.8)
1-53/64" (46.4)	2-1/4" (57.2)	2-1/2" (63.5)
2-7/16" (61.9)	2-1/2" (63.5)	2-1/2" (63.5)




Panel thickness Epaisseur du panneau Stärke der Tafel Grosor del panel Espessura do painel inch (mm) t	Number of gaskets Nombre de joints d'étanchéité Anzahl der Dichtungen Número de juntas Número de juntas vedantes	
	800T Series T	800H
16 Gage - 1/16" (1.6)	3	5
12 Gage - 7/64" (2.8) 10 Gage - 9/64" (3.6)	2	4
3/16" (4.8)	1	3
1/4" (6.4)	(Counterbore) 1 > 3/16" (4.8)	2
> 1/4" (6.4)	—	—

Flat, Smooth Surface
Surface plate et lisse
Flache, ebene oberfläche
Superficie lisa y plana
Superficie plana e lisa

Device Rating Puissance nominale du dispositif Bemessung der vorrichtung Régimen del dispositivo Gradação do instrumento	Enclosure Rating Valeur nominale du coffret Gehäuseschutzgrad Regimen de la caja Capacidade do compartimento	Station Rating Valeur nominale de la station Stationsleistung Regimen de estacion Capacidade de estação
		
800T UL Listed: NEMA 4, 13 IP66	NEMA 1	NEMA 1
	NEMA 4	NEMA 4
	NEMA 4, 4X	NEMA 4, 4X
	NEMA 13	NEMA 13
	NEMA 4, 13	NEMA 4, 13
	IP66	IP66
	NEMA 4, IP66	NEMA 4, IP66
800H UL Listed: NEMA 4, 4X, 13 IP66	NEMA 1	NEMA 1
	NEMA 4	NEMA 4
	NEMA 4, 4X	NEMA 4, 4X
	NEMA 13	NEMA 13
	NEMA 4, 13	NEMA 4, 13
	IP66	IP66
	NEMA 4X, IP66	NEMA 4X, IP66
NEMA 13, IP66	NEMA 13, IP66	

Additional Contact Blocks
Blocs de contacts supplémentaires
Zusätzliche Kontaktblöcke
Bloques de contactos complementarios
Blocs adicionais de contacto

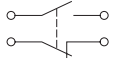
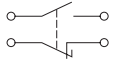
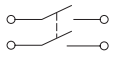
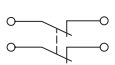

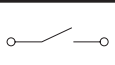
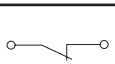
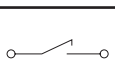

CSA C22.2 No. 0.4



Bulletin 800T Ser. T

Bonding Kit
Kit de connexion
Bausatz für feste verbindungen
Juego de unión
Conjunto para ligar

Cat. No. 800T-N300

	Symbol Gabarit de perçage Bohrbild Plantilla de taladrar Gabarito de perfuração	Standard Block Bloc standard Standardtiefe Profundidad normal Bloco padrão	Mini Block Bloc mini Flachtyp Poca profundidad Mini bloco	Sealed Switch Block Bloc a lames scelle Versiegelter kontakt Contacto precintado Bloco hermético do comutador	Logic Reed Block Bloc a lames scelles type logique Reedtyp Lamina logica Comutador lógico de palheta
1 N.O. - 1 N.C.		800T-XA	---	800T-XAP	800T-XAR
1 N.O. - 1 N.C.L.B.		800T-XA1	---	---	---
2 N.O.		800T-XA2	---	---	800T-XA2R
2 N.C.		800T-XA4	---	---	800T-XA4R
1 N.C. - 1 N.C.L.B.		800T-XA7	---	---	---
1 N.O.		800T-XD1	800T-XD5	800T-XD1P	800T-XD1R
1 N.C.		800T-XD2	800T-XD6	800T-XD2P	800T-XD2R
1 N.O.E.M.		800T-XD3	---	---	---
1 N.C.L.B.		800T-XD4	---	---	---
		Series C or later Serie C ou serie ulterieure Serie C oder danach Serie C o posterior Serie C ou posterior	Series B or later Serie B ou serie ulterieure Serie B oder danach Serie B o posterior Serie B ou posterior	Series A or later Serie A ou serie ulterieure Serie A oder danach Serie A o posterior Serie A ou posterior	Series A or later Serie A ou serie ulterieure Serie A oder danach Serie A o posterior Serie A ou posterior